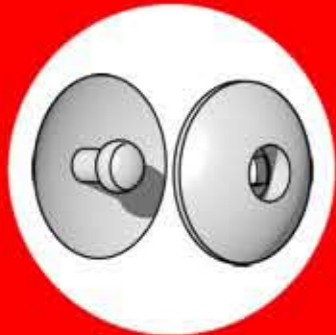
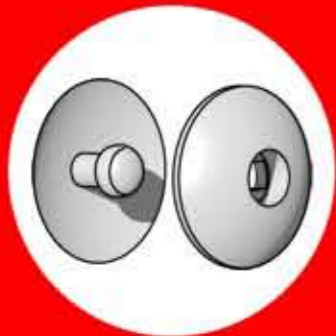


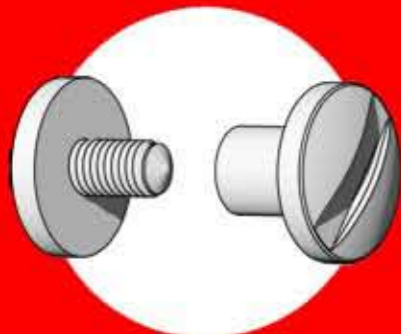
VENTA POR CONJUNTOS



AB-15

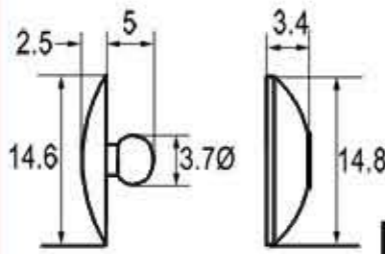


AC-15



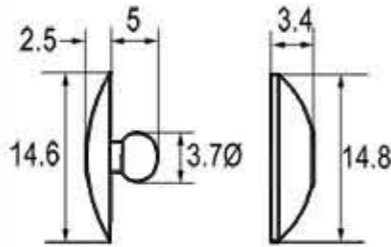
RT-1167

REMACHE PAPEL



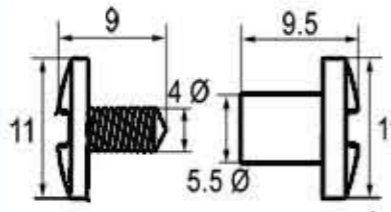
AB-15	500	50.000
	33 X 26 X 15	120 X 80 X 165
	1,400 Kgs.	155,00 Kgs.

REMACHE PAPEL



AC-15	500	50.000
	33 X 26 X 15	120 X 80 X 165
	1,400 Kgs.	155,00 Kgs.

REMACHE MUESTRARIOS



RT-1167	500	50.000
	33 X 26 X 15	120 X 80 X 165
	0,290 Kgs.	44,00 Kgs.

Medidas en Milímetros

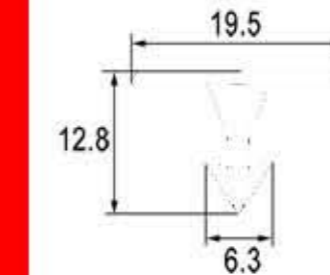
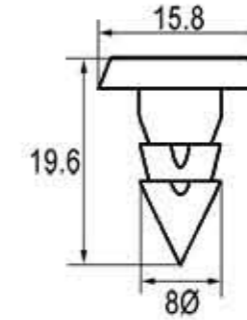
VENTA POR PIEZAS SUeltas



48420



48421



Medidas en Milímetros

PIN VITOLA

48420	1.000	100.000
	33 X 26 X 15	120 X 80 X 165
	1,170 Kgs.	132,00 Kgs.

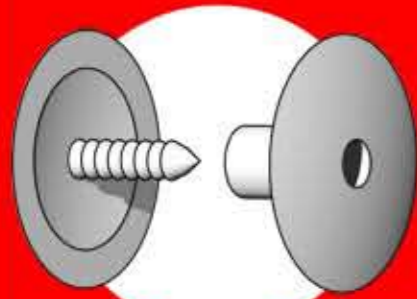
PIN CONTROL

48421	1.000	100.000
	33 X 26 X 15	120 X 80 X 165
	0,374 Kgs.	52,40 Kgs.

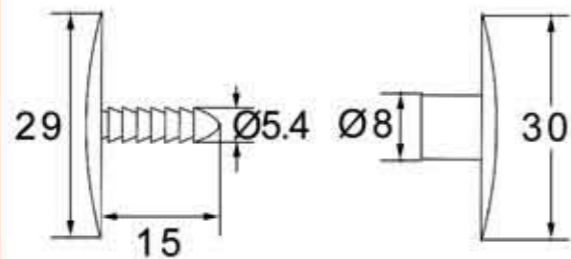
PODEMOS EMPAQUETARLOS EN BOLSAS SEGÚN LAS UNIDADES QUE SE PRECISEN



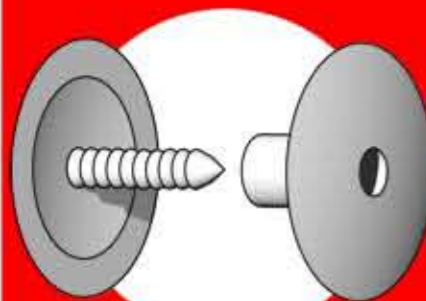
VENTA POR CONJUNTOS



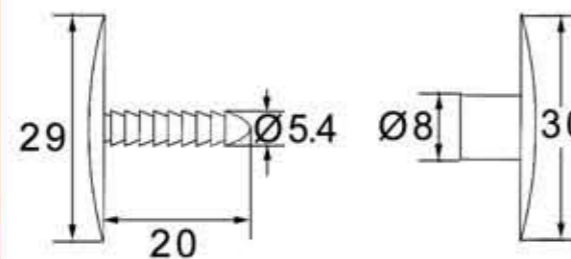
SM-40



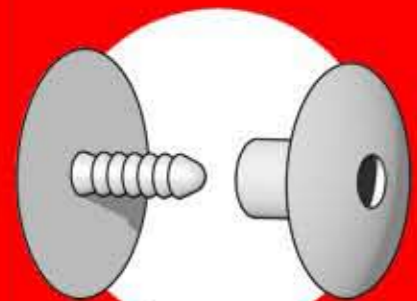
SM-40	1.000	100.000
	33 X 26 X 15	120 X 80 X 165
	2,370 Kgs.	252,00 Kgs.



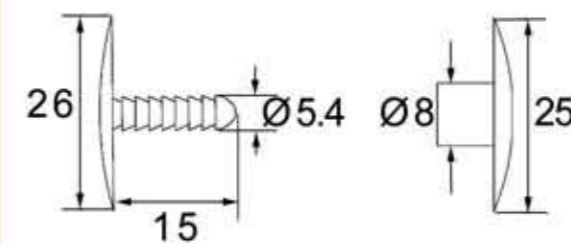
SML-40



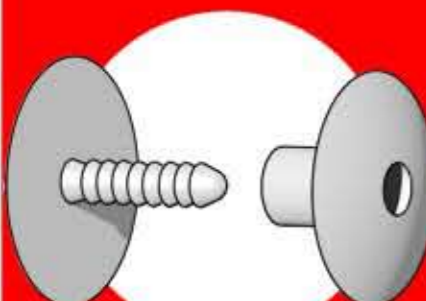
SML-40	1.000	100.000
	33 X 26 X 15	120 X 80 X 165
	2,530 Kgs.	268,00 Kgs.



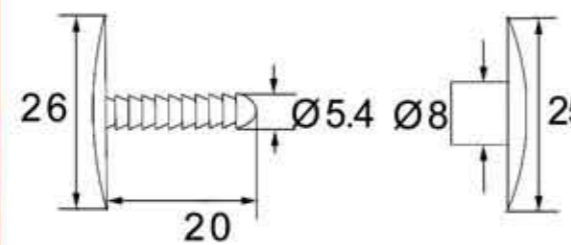
SMN-2615



SMN-2615	1.000	100.000
	33 x 26 x 15	120 x 80 x 165
	2,070 Kgs.	222,00 Kgs.



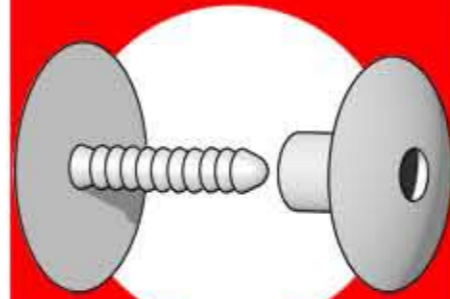
SMN-2620



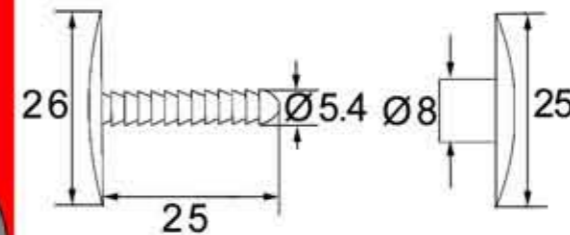
SMN-2620	1.000	100.000
	33 x 26 x 15	120 x 80 x 165
	2,140 Kgs.	229,00 Kgs.

Medidas en Milímetros

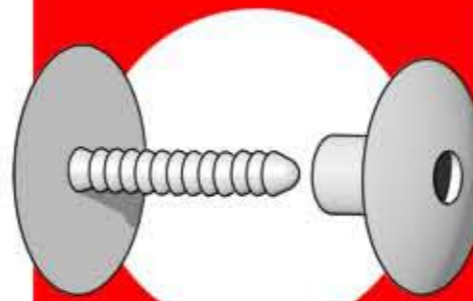
VENTA POR CONJUNTOS



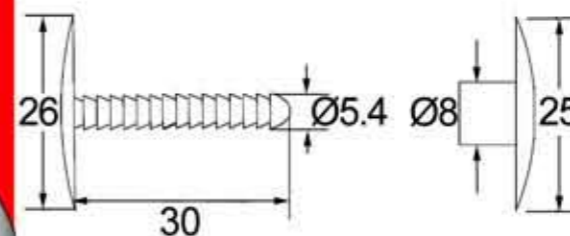
SMN-2625



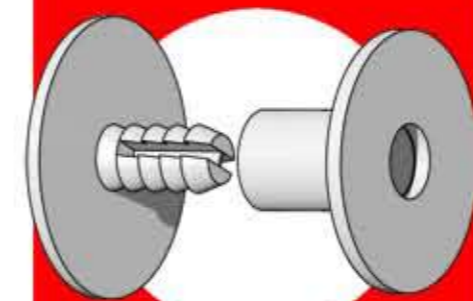
SMN-2625	1.000	100.000
	33 x 26 x 15	120 x 80 x 165
	2,140 Kgs.	236,00 Kgs.



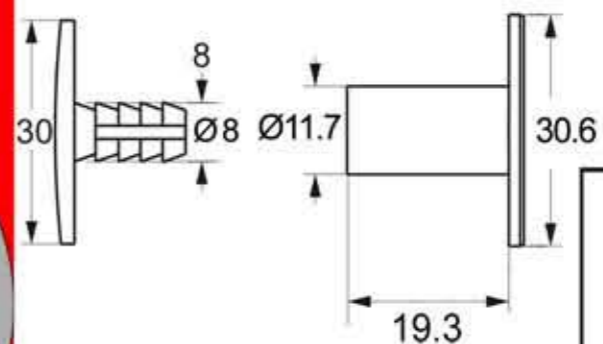
SMN-2630



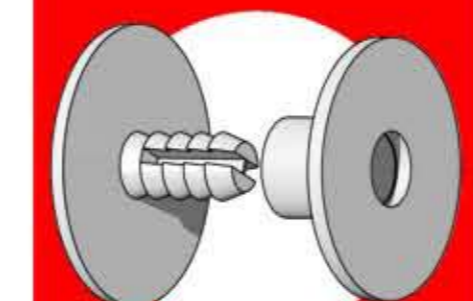
SMN-2630	1.000	100.000
	33 x 26 x 15	120 x 80 x 165
	2,340 Kgs.	249,00 Kgs.



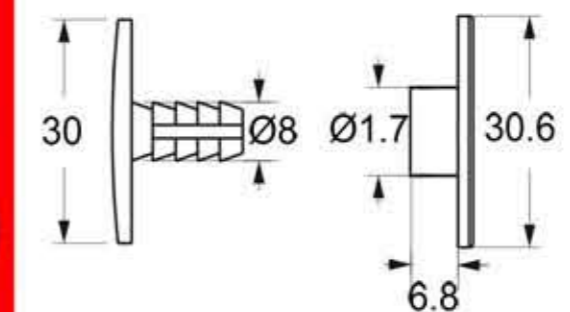
SH-1927



SH-1927	1.000	56.000
	35 X 28 X 24	120 X 80 X 183
	4,250 Kgs.	253,00 Kgs.



SH-0727



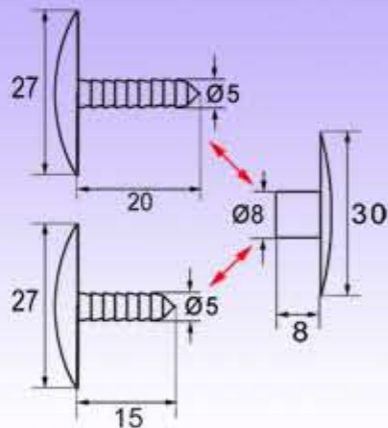
SH-0727	1.000	56.000
	35 X 28 X 24	120 X 80 X 183
	3,700 Kgs.	222,20 Kgs.

Medidas en Milímetros

VENTA POR CONJUNTOS



SMD-12815 / 20

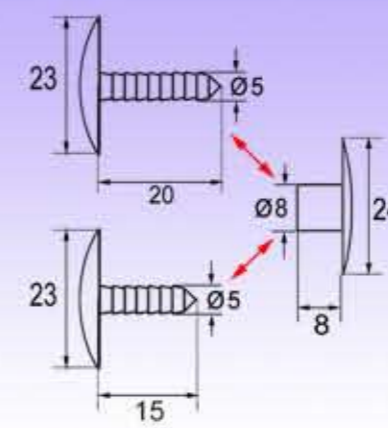


SMD-12815	1.000 uds. 33 x 26 x 15 cm	100.000 uds. 120 x 80 x 165 cm
	2,220 Kgs.	237,00 Kgs.
SMD-12820	1.000 uds. 33 x 26 x 15 cm	100.000 uds. 120 x 80 x 165 cm
	2,500 Kgs.	265,00 Kgs.

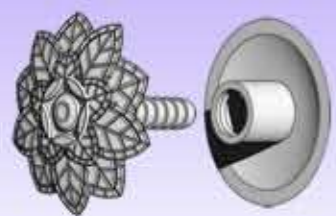
VENTA POR CONJUNTOS



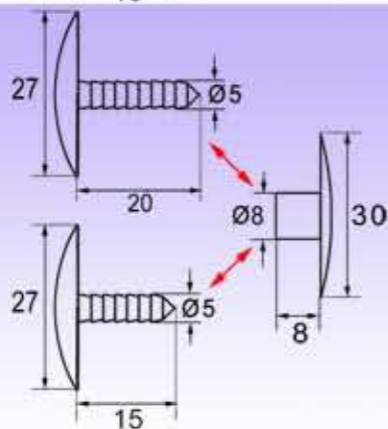
SMD-12315 / 20



SMD-12315	1.000 uds. 33 x 26 x 15 cm	100.000 uds. 120 x 80 x 165 cm
	1,540 Kgs.	169,00 Kgs.
SMD-12320	1.000 uds. 33 x 26 x 15 cm	100.000 uds. 120 x 80 x 165 cm
	1,915 Kgs.	206,50 Kgs.



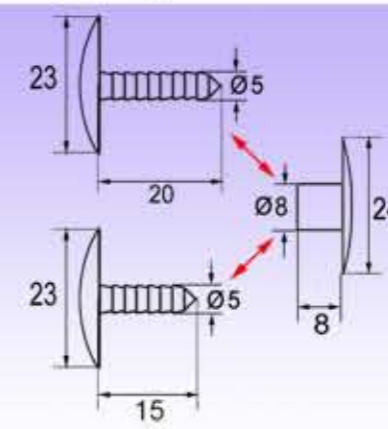
SMD-22815 / 20



SMD-22815	1.000 uds. 33 x 26 x 15 cm	100.000 uds. 120 x 80 x 165 cm
	2,220 Kgs.	237,00 Kgs.
SMD-22820	1.000 uds. 33 x 26 x 15 cm	100.000 uds. 120 x 80 x 165 cm
	2,500 Kgs.	265,00 Kgs.



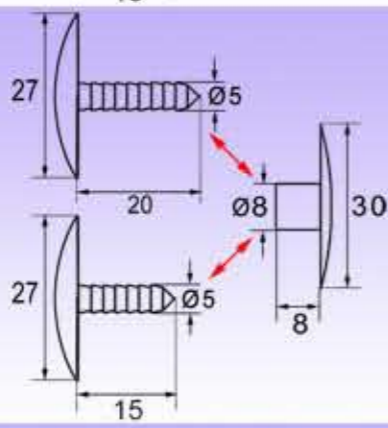
SMD-22315 / 20



SMD-22315	1.000 uds. 33 x 26 x 15 cm	100.000 uds. 120 x 80 x 165 cm
	1,540 Kgs.	169,00 Kgs.
SMD-22320	1.000 uds. 33 x 26 x 15 cm	100.000 uds. 120 x 80 x 165 cm
	1,915 Kgs.	206,50 Kgs.



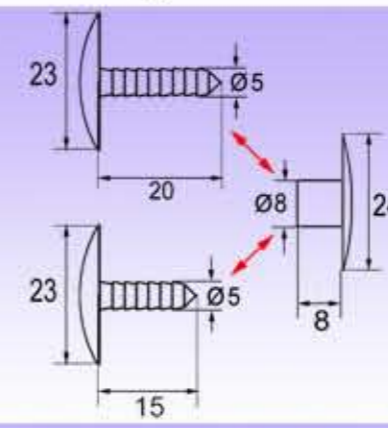
SMD-32815 / 20



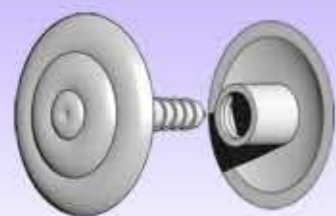
SMD-32815	1.000 uds. 33 x 26 x 15 cm	100.000 uds. 120 x 80 x 165 cm
	2,220 Kgs.	237,00 Kgs.
SMD-32820	1.000 uds. 33 x 26 x 15 cm	100.000 uds. 120 x 80 x 165 cm
	2,500 Kgs.	265,00 Kgs.



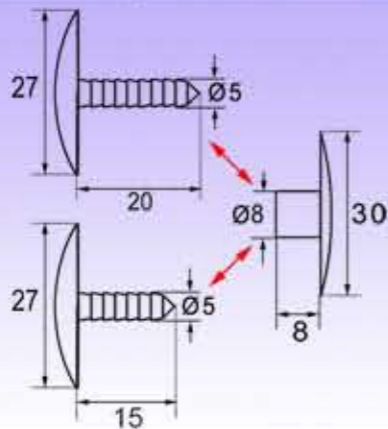
SMD-32315 / 20



SMD-32315	1.000 uds. 33 x 26 x 15 cm	100.000 uds. 120 x 80 x 165 cm
	1,540 Kgs.	169,00 Kgs.
SMD-32320	1.000 uds. 33 x 26 x 15 cm	100.000 uds. 120 x 80 x 165 cm
	1,915 Kgs.	206,50 Kgs.



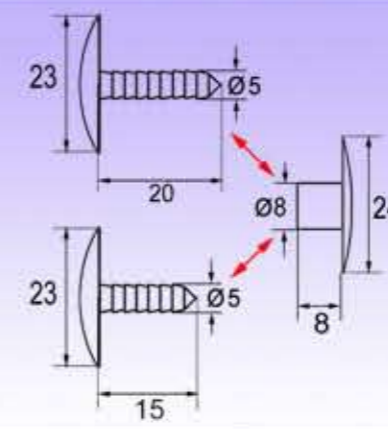
SMD-42815 / 20



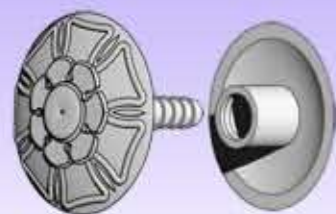
SMD-42815	1.000 uds. 33 x 26 x 15 cm	100.000 uds. 120 x 80 x 165 cm
	2,220 Kgs.	237,00 Kgs.
SMD-42820	1.000 uds. 33 x 26 x 15 cm	100.000 uds. 120 x 80 x 165 cm
	2,500 Kgs.	265,00 Kgs.



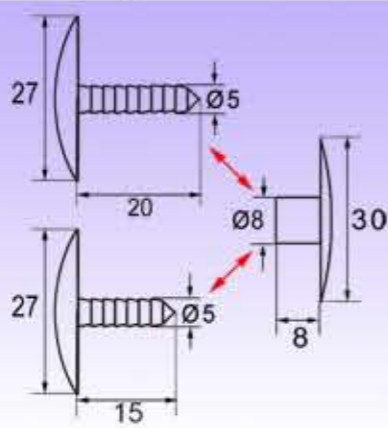
SMD-42315 / 20



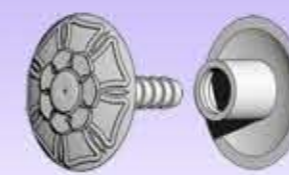
SMD-42315	1.000 uds. 33 x 26 x 15 cm	100.000 uds. 120 x 80 x 165 cm
	1,540 Kgs.	169,00 Kgs.
SMD-42320	1.000 uds. 33 x 26 x 15 cm	100.000 uds. 120 x 80 x 165 cm
	1,915 Kgs.	206,50 Kgs.



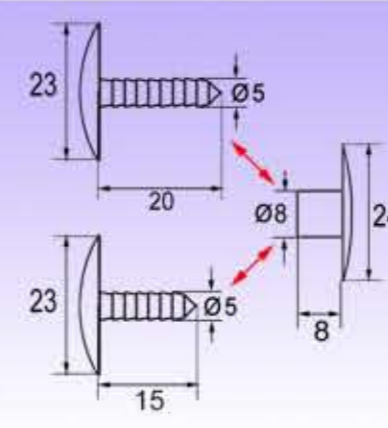
SMD-52815 / 20



SMD-52815	1.000 uds. 33 x 26 x 15 cm	100.000 uds. 120 x 80 x 165 cm
	2,220 Kgs.	237,00 Kgs.
SMD-52820	1.000 uds. 33 x 26 x 15 cm	100.000 uds. 120 x 80 x 165 cm
	2,500 Kgs.	265,00 Kgs.



SMD-52315 / 20

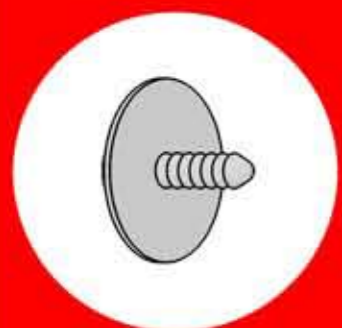


SMD-52315	1.000 uds. 33 x 26 x 15 cm	100.000 uds. 120 x 80 x 165 cm
	1,540 Kgs.	169,00 Kgs.
SMD-52320	1.000 uds. 33 x 26 x 15 cm	100.000 uds. 120 x 80 x 165 cm
	1,915 Kgs.	206,50 Kgs.

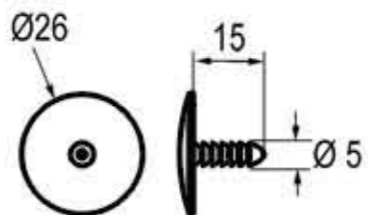
Medidas en Milímetros

Medidas en Milímetros

VENTA POR PIEZAS SUeltas MACHOS



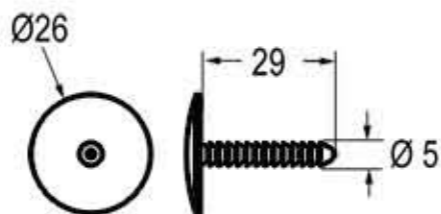
RLM-5015



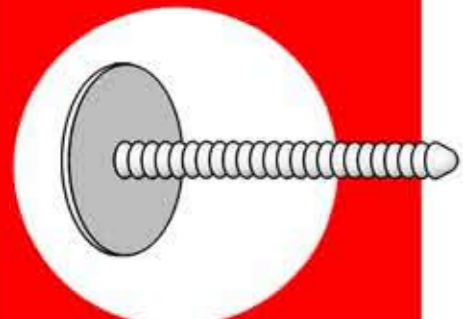
RLM-5015	1.000	100.000
	33 X 26 X 15	120 X 80 X 165
	1,052 kgs.	120,20 kgs.



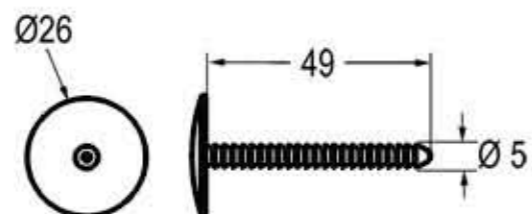
RLM-5029



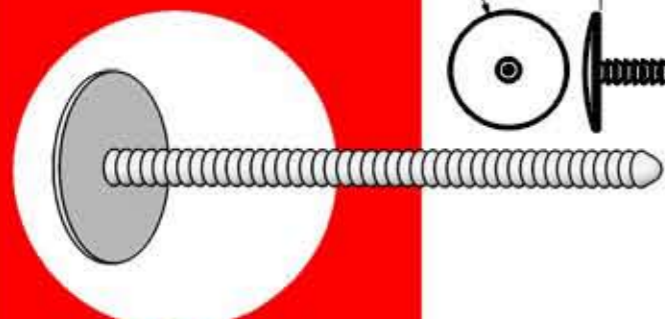
RLM-5029	1.000	100.000
	33 x 26 x 15	120 x 80 x 165
	1,450 kgs.	160,00 kgs.



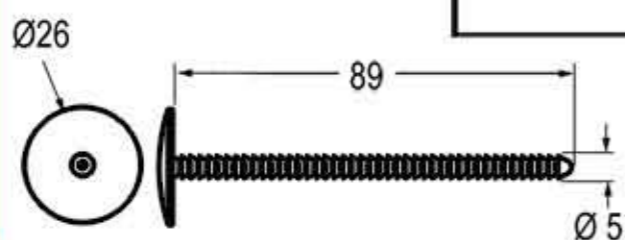
RLM-5049



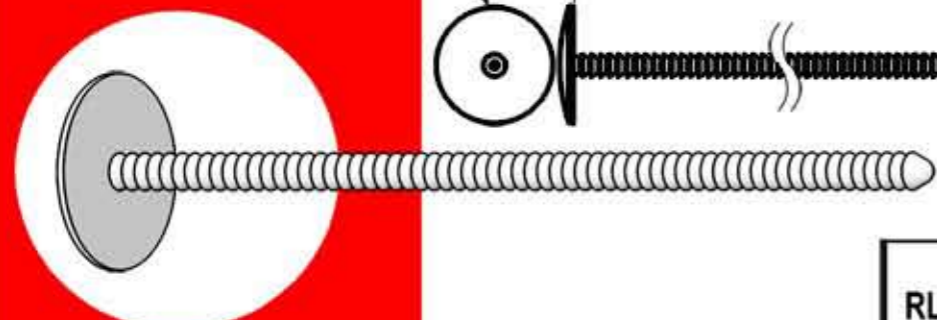
RLM-5049	1.000	56.000
	35 x 28 x 24	120 x 80 x 183
	2,148 kgs.	220,28 kgs.



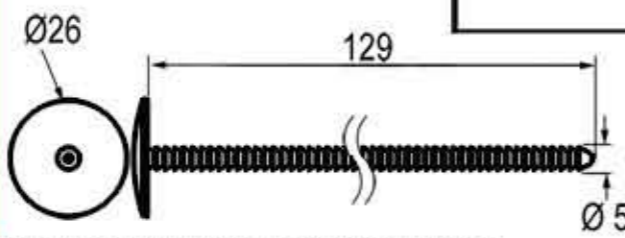
RLM-5089



RLM-5089	1.000	56.000
	35 x 28 x 24	120 x 80 x 183
	2,154 kgs.	135,62 kgs.



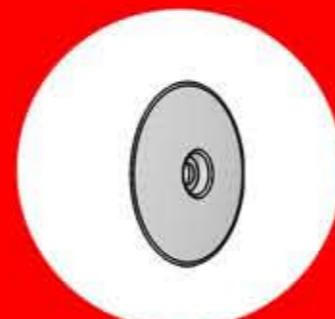
RLM-5129



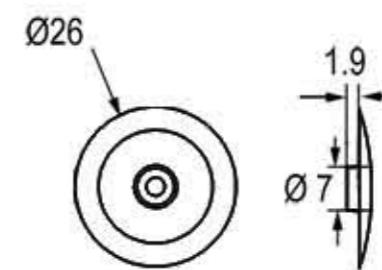
RLM-5129	1.000	48.000
	40 x 29 x 27	120 x 80 x 177
	2,620 kgs.	140,76 kgs.

Medidas en Milímetros

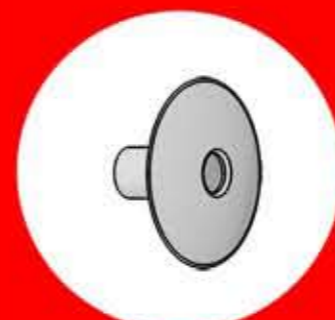
VENTA POR PIEZAS SUeltas HEMBRAS



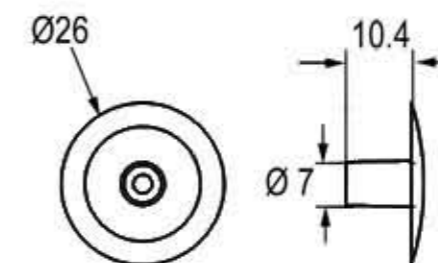
RLH-5002



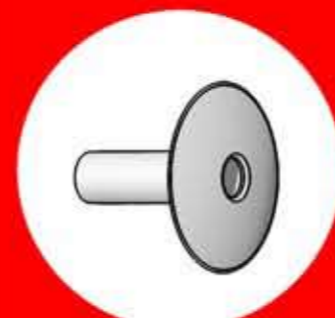
RLH-5002	1.000	100.000
	33 X 26 X 15	120 X 80 X 165
	0,463 kgs.	61,30 kgs.



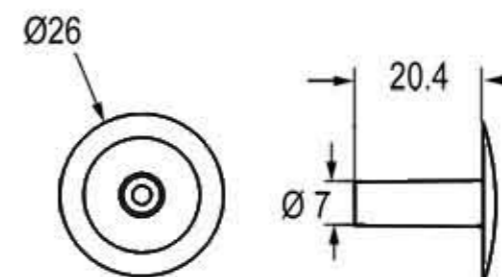
RLH-5010



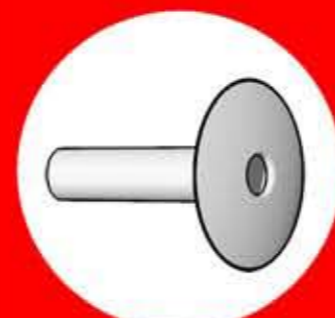
RLH-5010	1.000	100.000
	33 X 26 X 15	120 X 80 X 165
	0,592 kgs.	74,20 kgs.



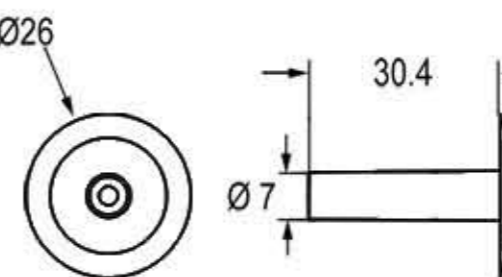
RLH-5020



RLH-5020	1.000	100.000
	33 x 26 x 15	120 x 80 x 165
	2,148 kgs.	220,28 kgs.



RLH-5030



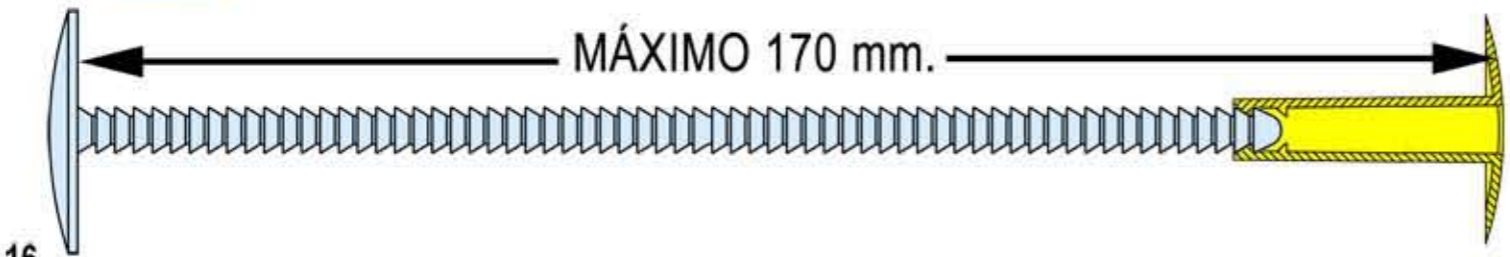
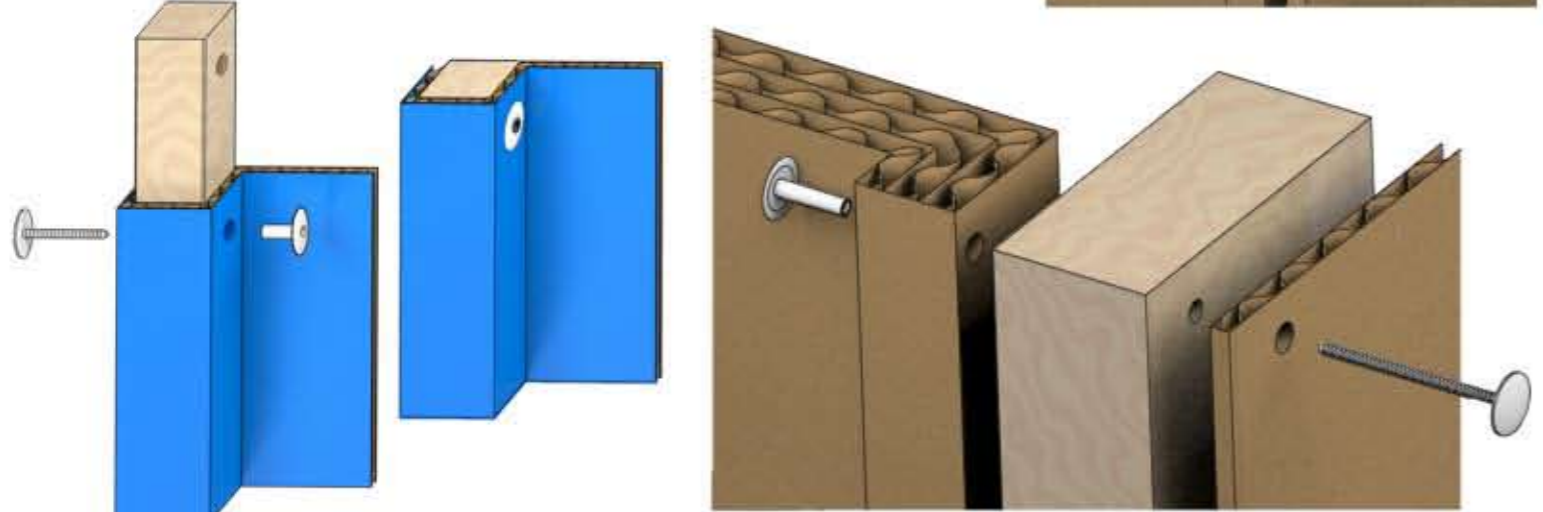
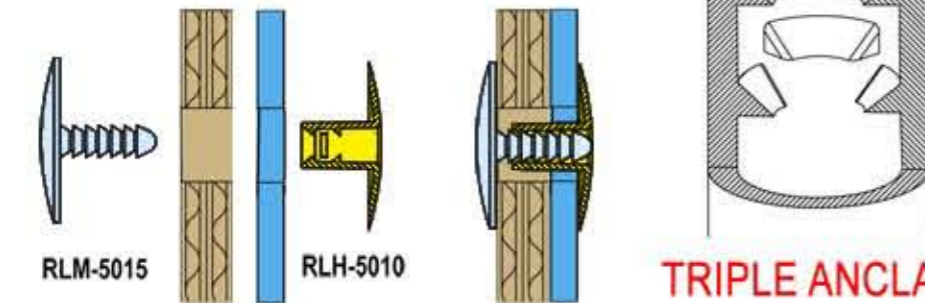
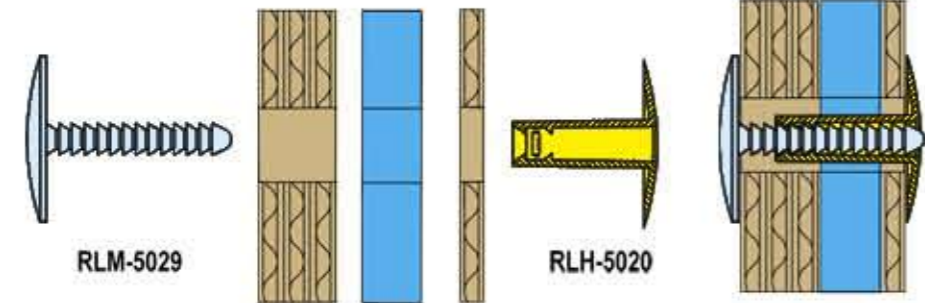
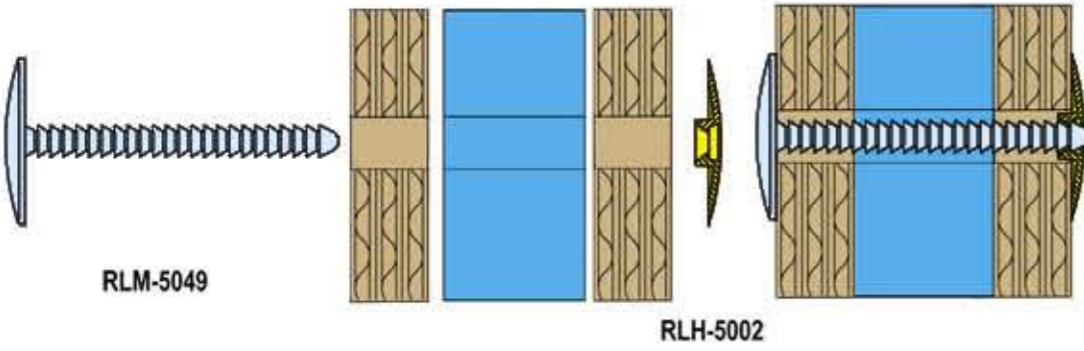
RLH-5030	1.000	100.000
	33 x 26 x 15	120 x 80 x 165
	1,206 kgs.	135,60 kgs.

Medidas en Milímetros

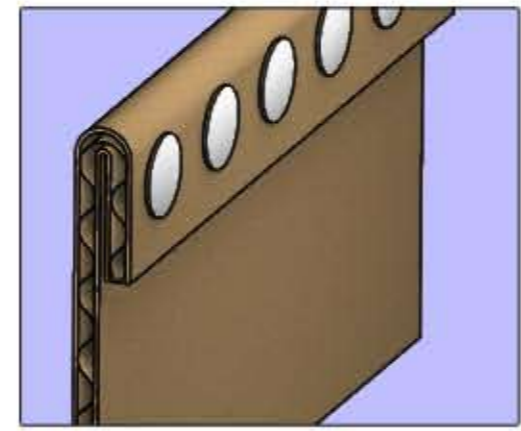
Serie RL ECONÓMICOS

GRACIAS A LAS DIFERENTES LONGITUDES DEL MACHO
Y LA HEMBRA SE CONSIGUE CUALQUIER GROSOR

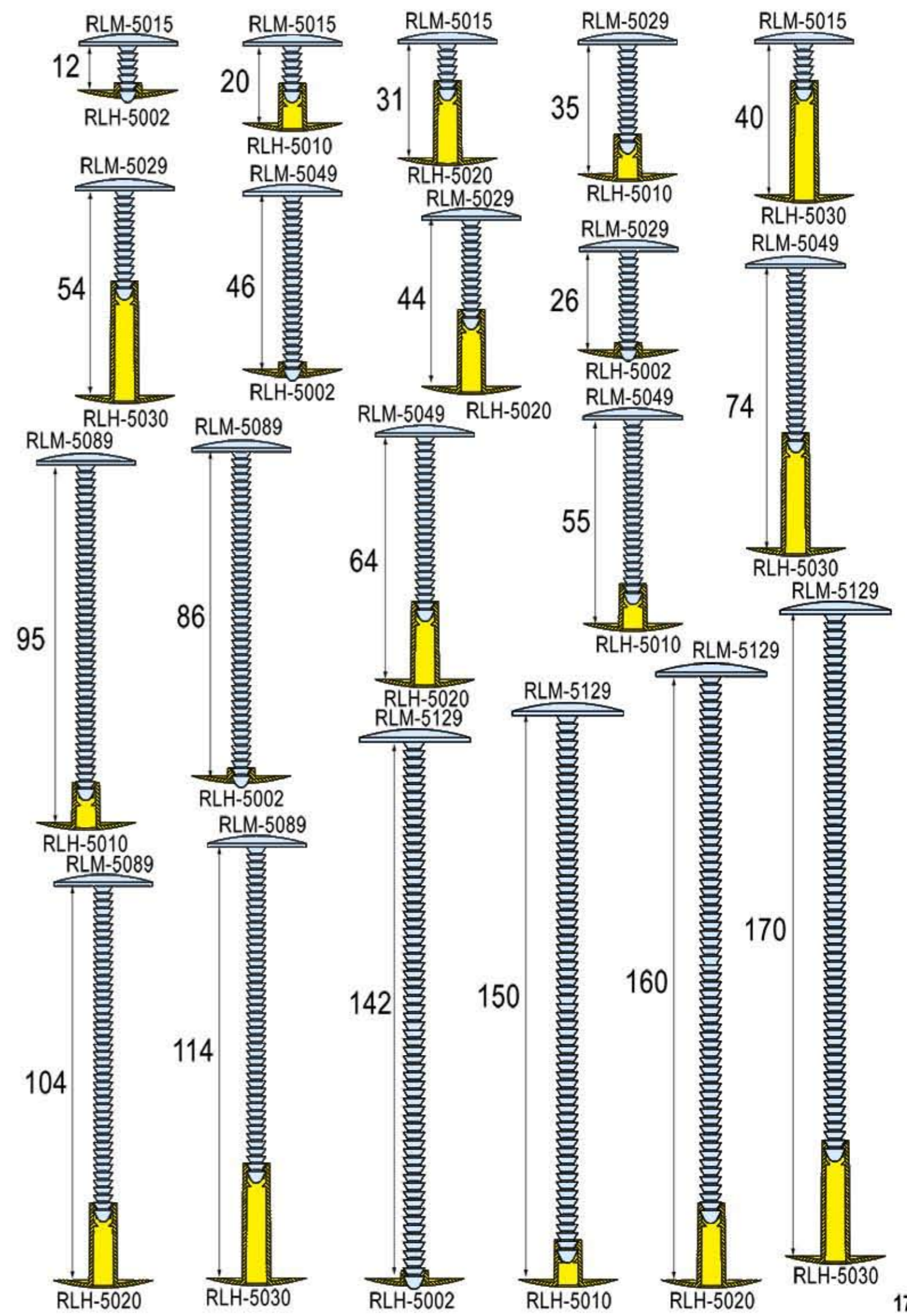
CASI
SIN NECESIDAD
DE CORTAR



TRIPLE ANCLAJE
ESPECIAL



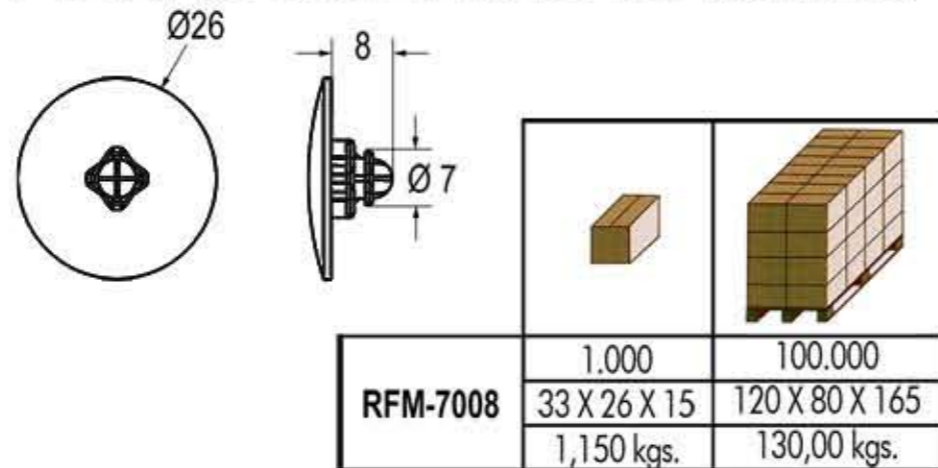
MÁXIMO 170 mm.



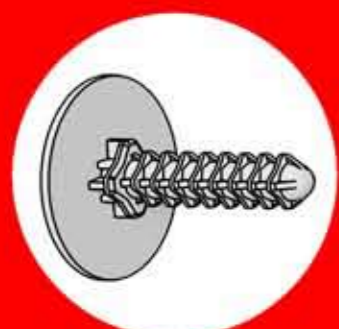
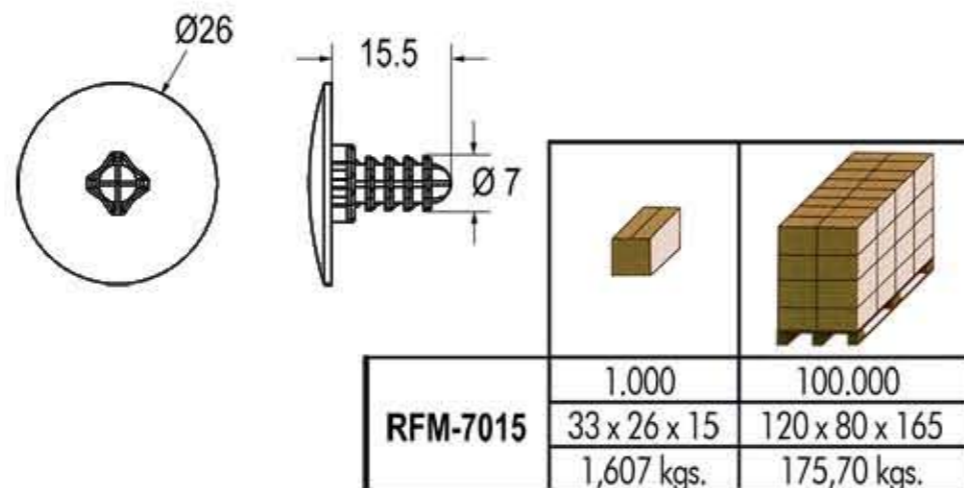
VENTA POR PIEZAS SUeltas MACHOS



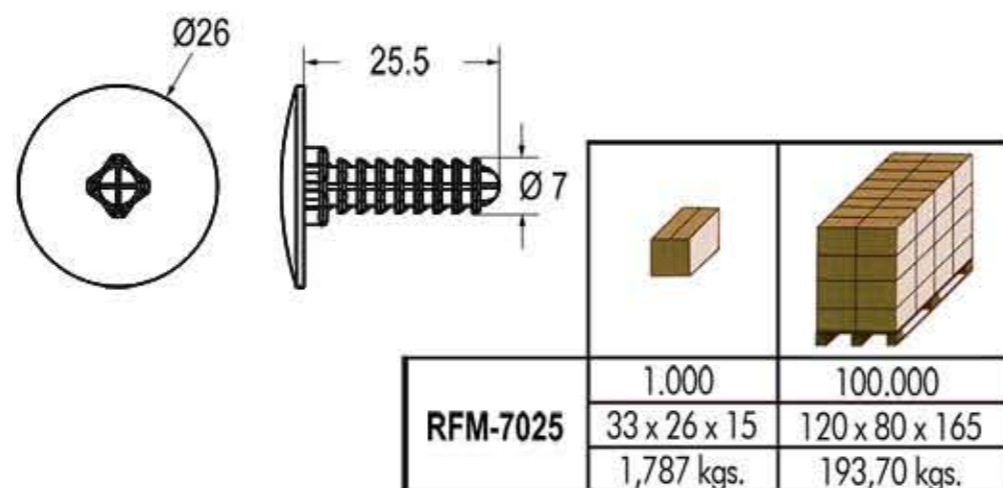
RFM-7008



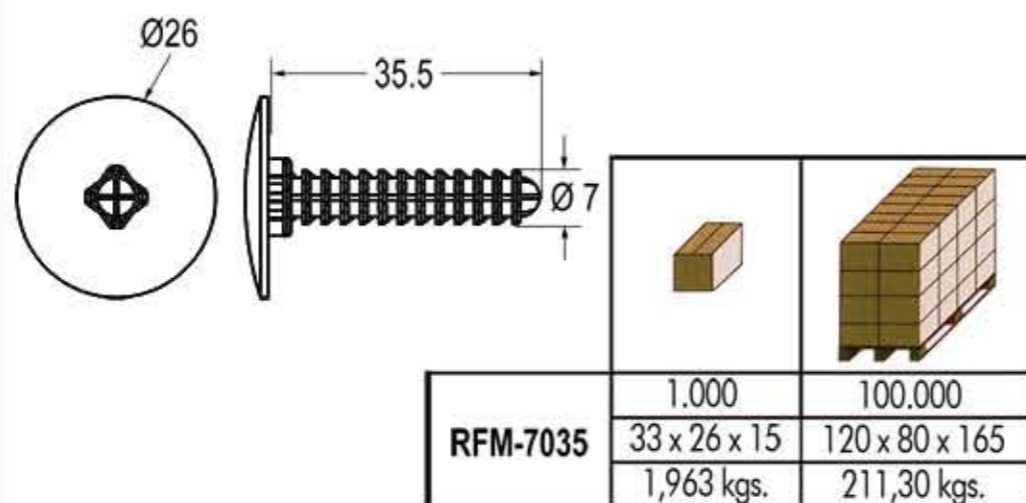
RFM-7015



RFM-7025

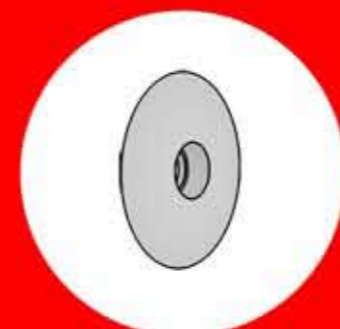


RFM-7035

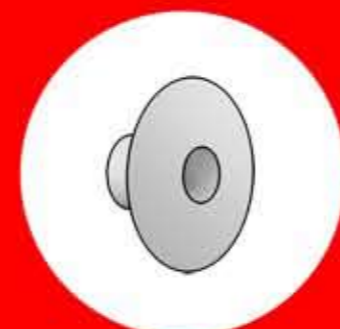
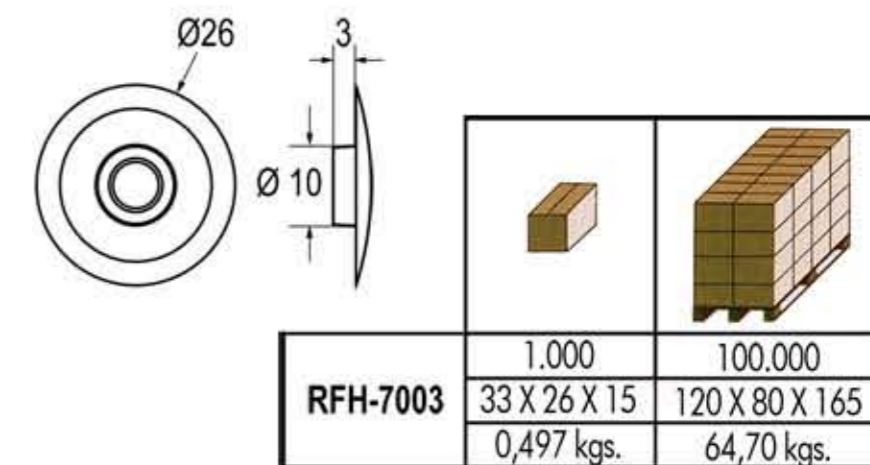


Medidas en Milímetros

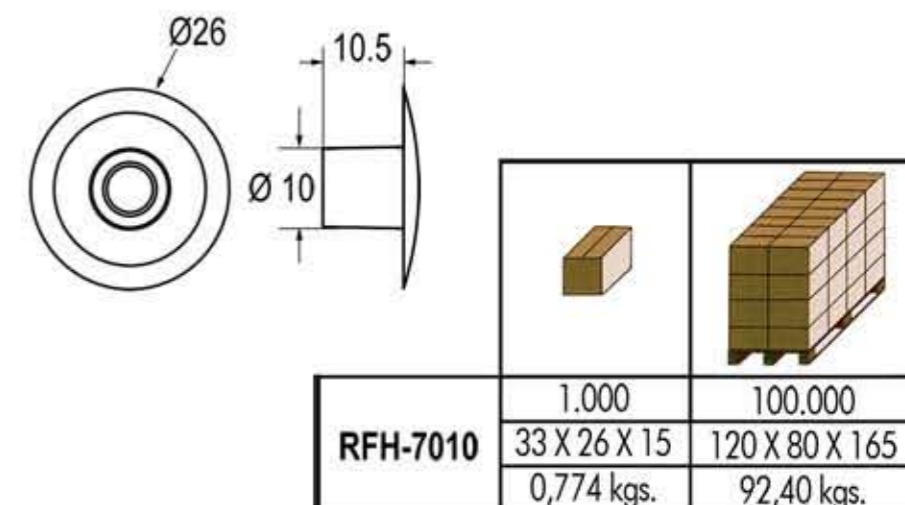
VENTA POR PIEZAS SUeltas HEMBRAS



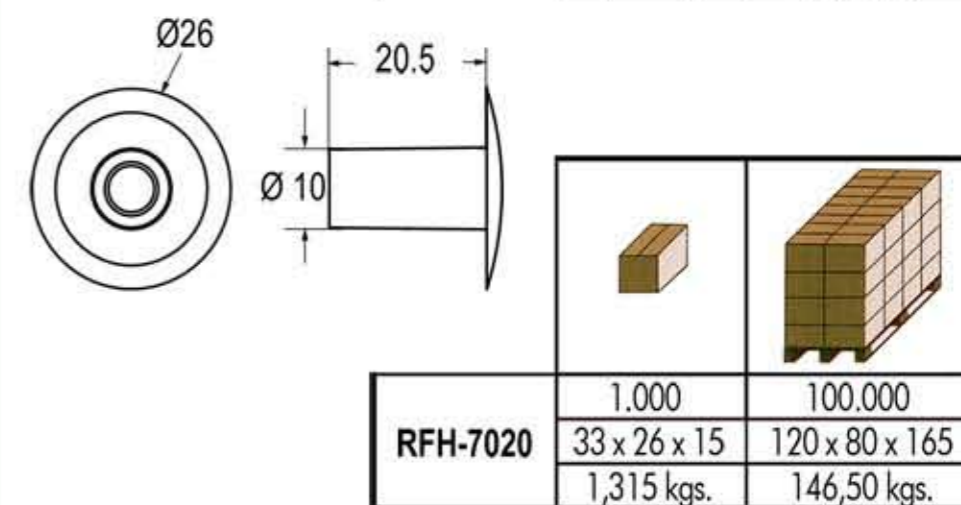
RFH-7003



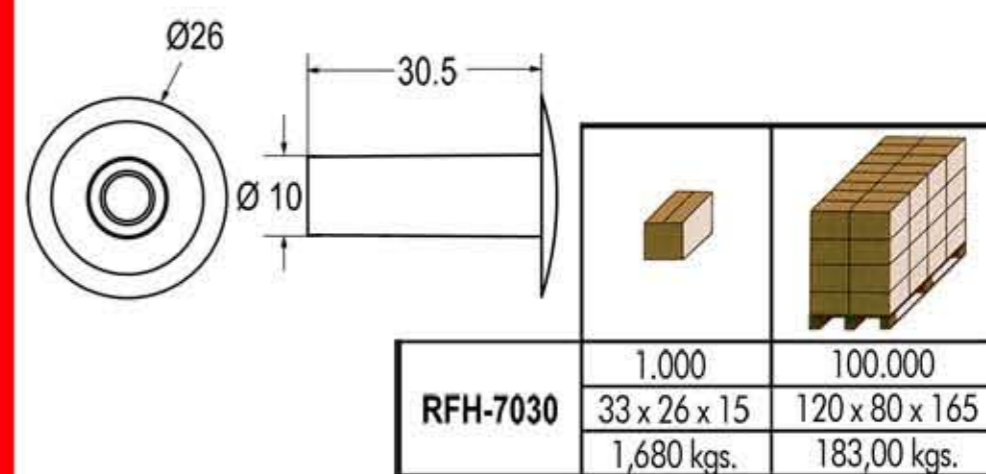
RFH-7010



RFH-7020



RFH-7030



Medidas en Milímetros

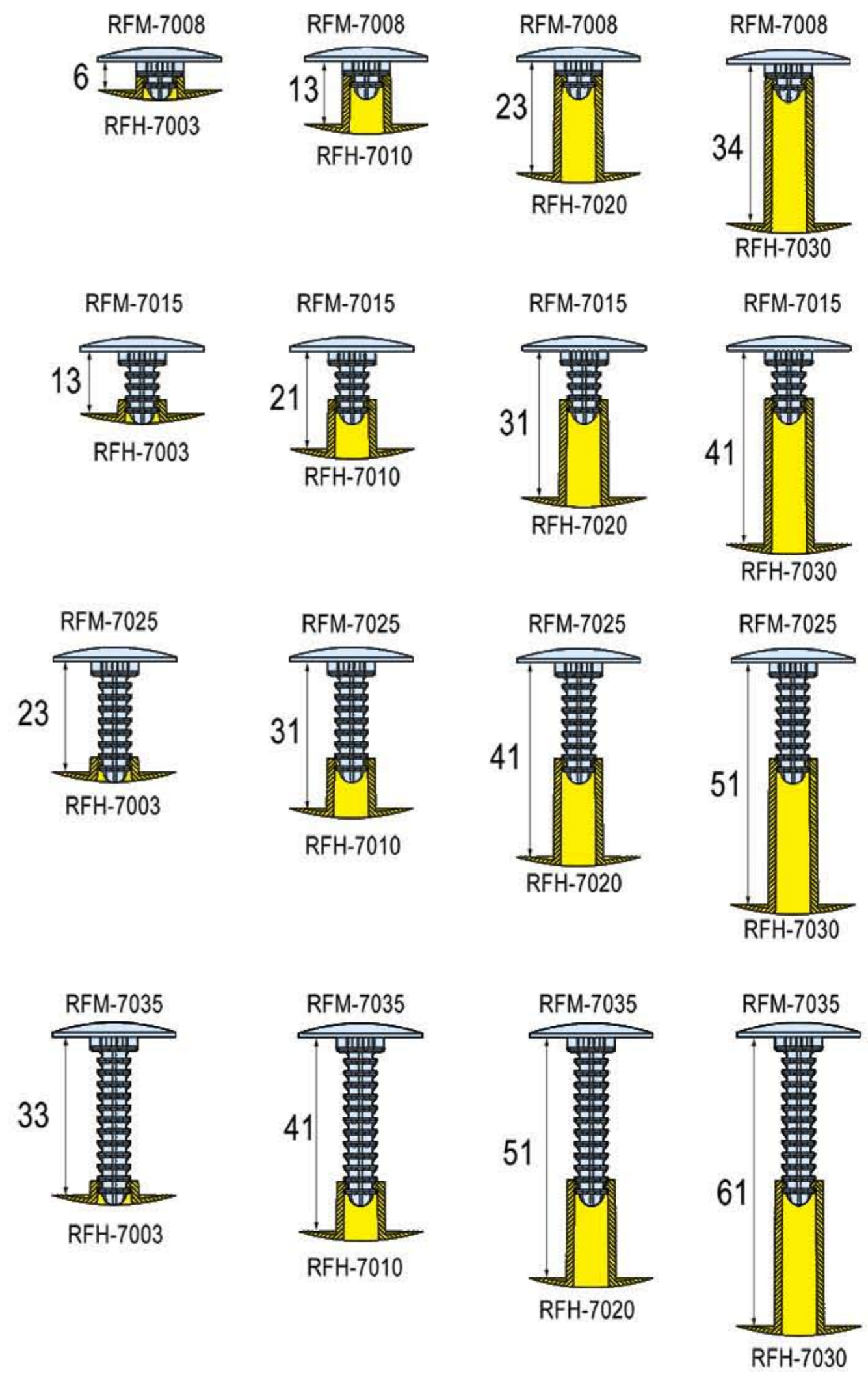
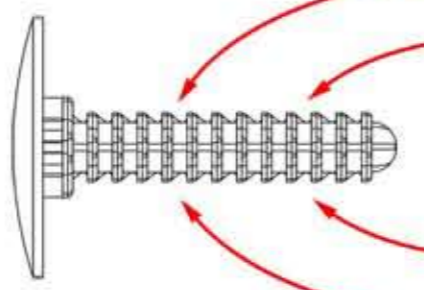
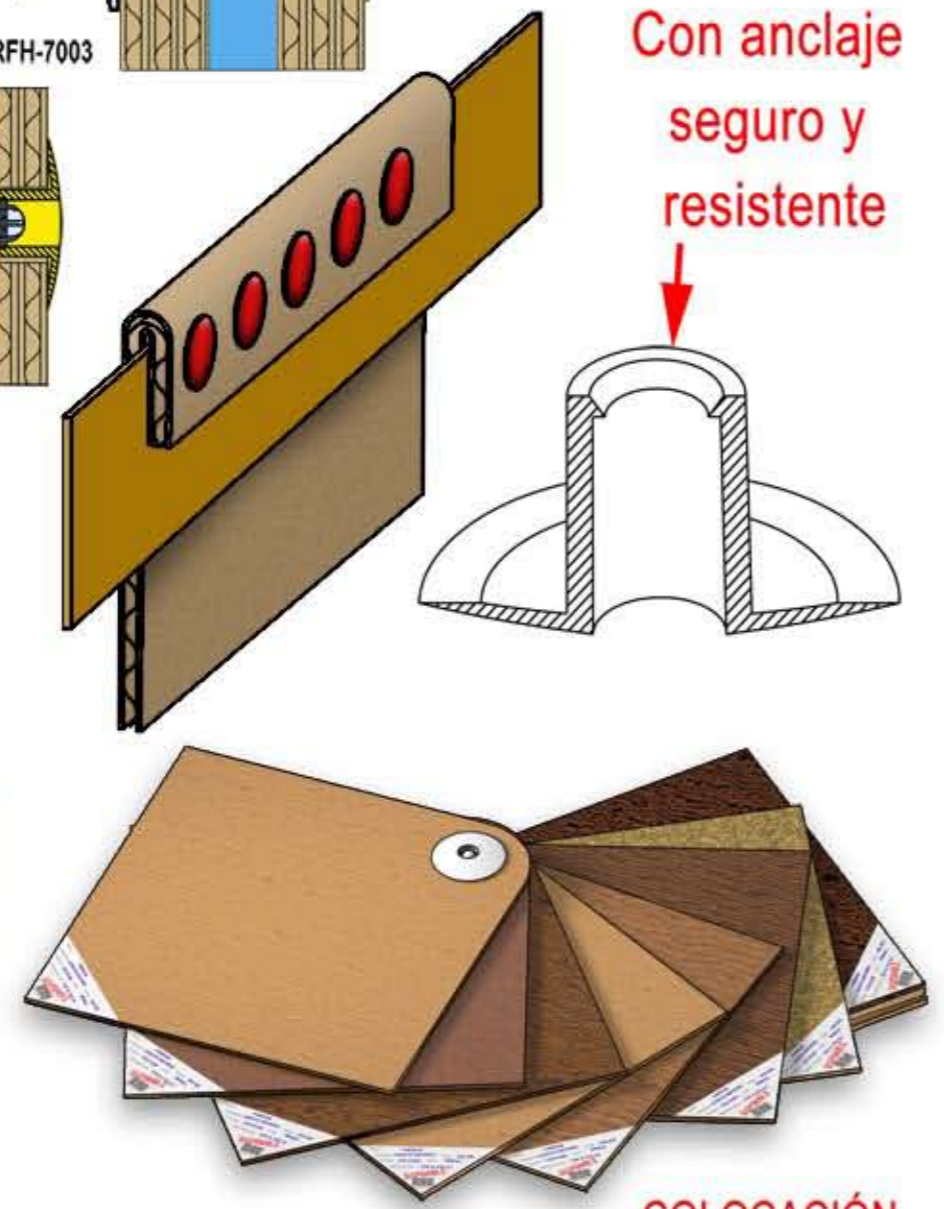
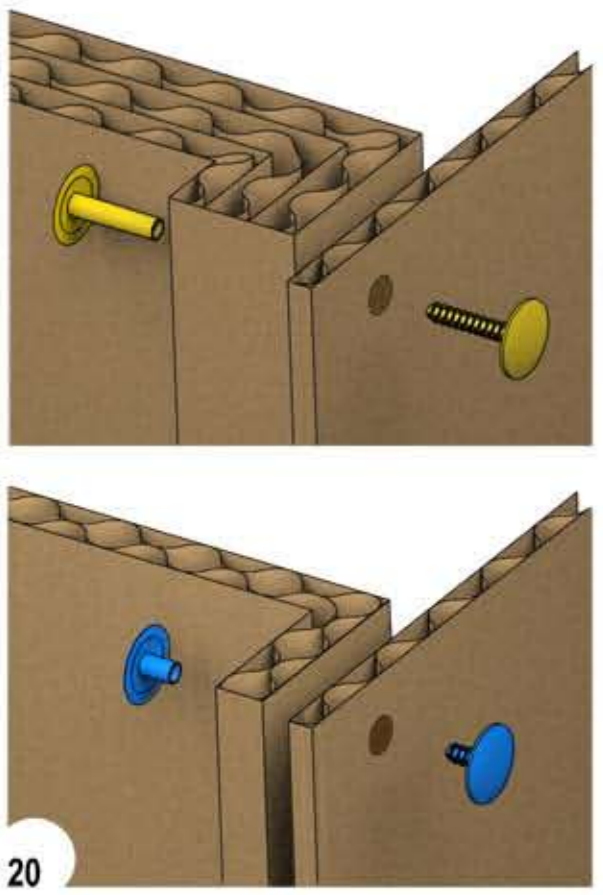
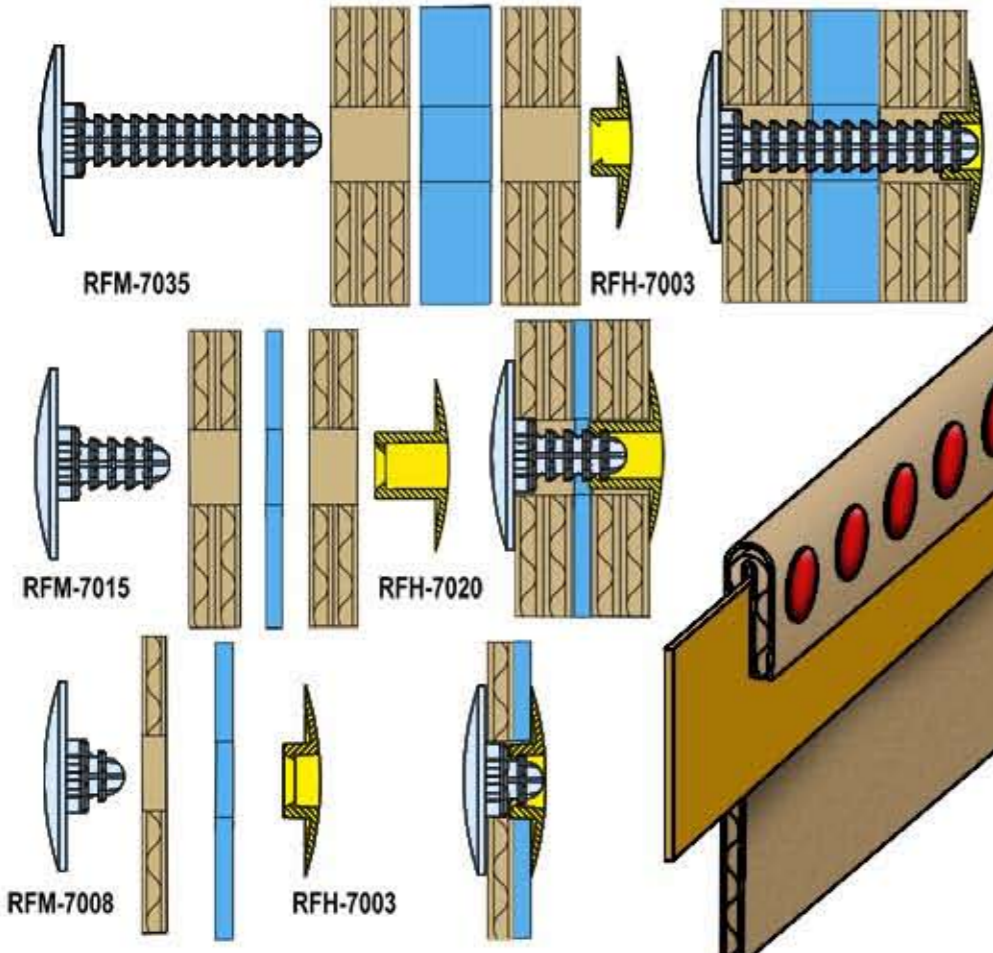
REMACHE TÉCNICO Ø 7 mm.
Serie RF para unión
CARTÓN TRIPLEX
Y CUADRUPLEX

GRACIAS A LAS DIFERENTES
LONGITUDES DEL MACHO Y LA HEMBRA
SE CONSIGUE CUALQUIER GROSOR

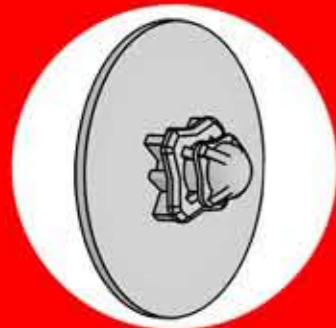
CASI
SIN NECESIDAD
DE CORTAR

Con anclaje
seguro y
resistente

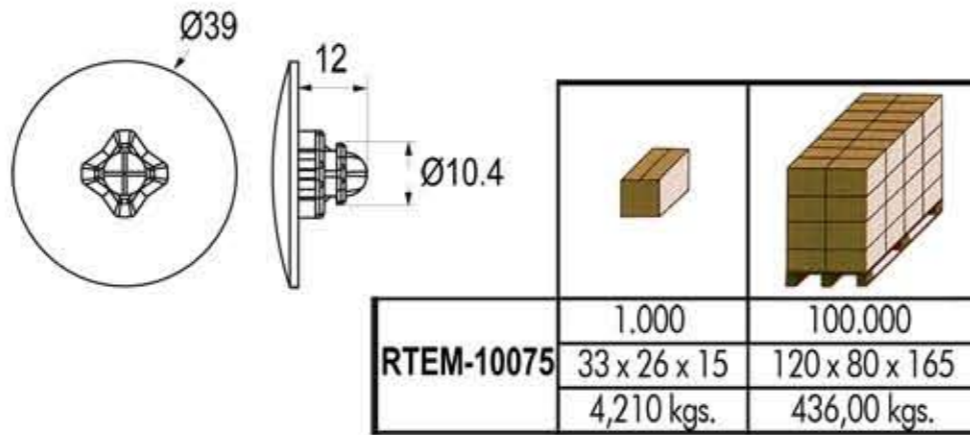
COLOCACIÓN
FÁCIL Y CÓMODA
GRACIAS AL
DISEÑO DE SUS
ARPONES Y SU
PUNTA
REDONDEADA



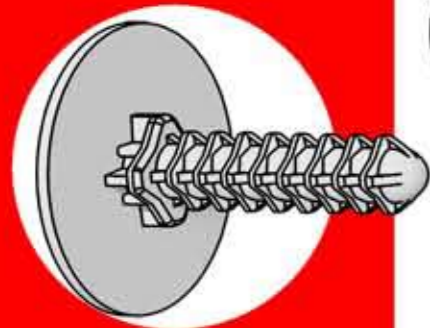
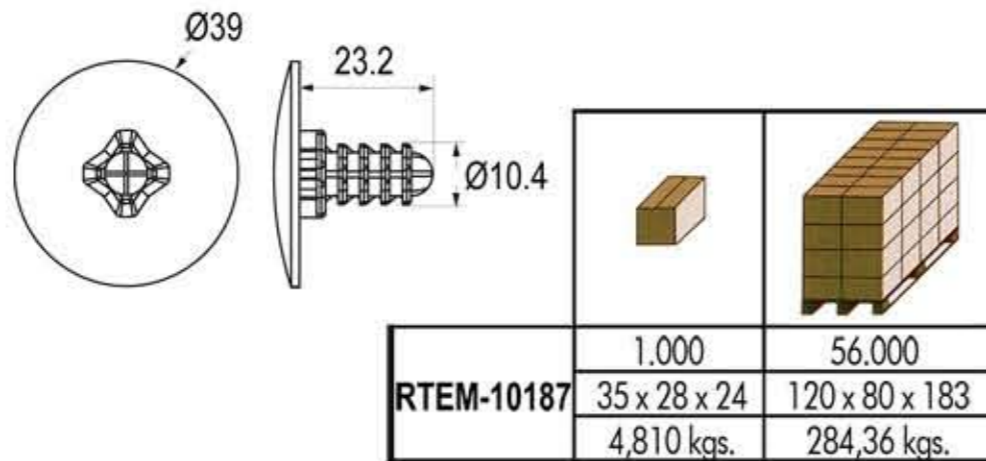
VENTA POR PIEZAS SUELTAS MACHOS



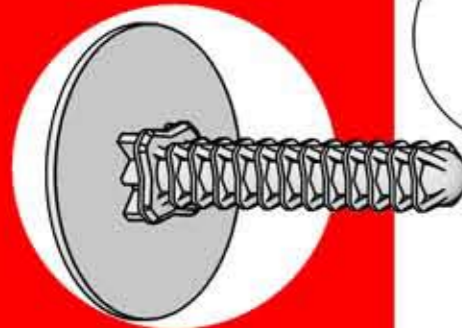
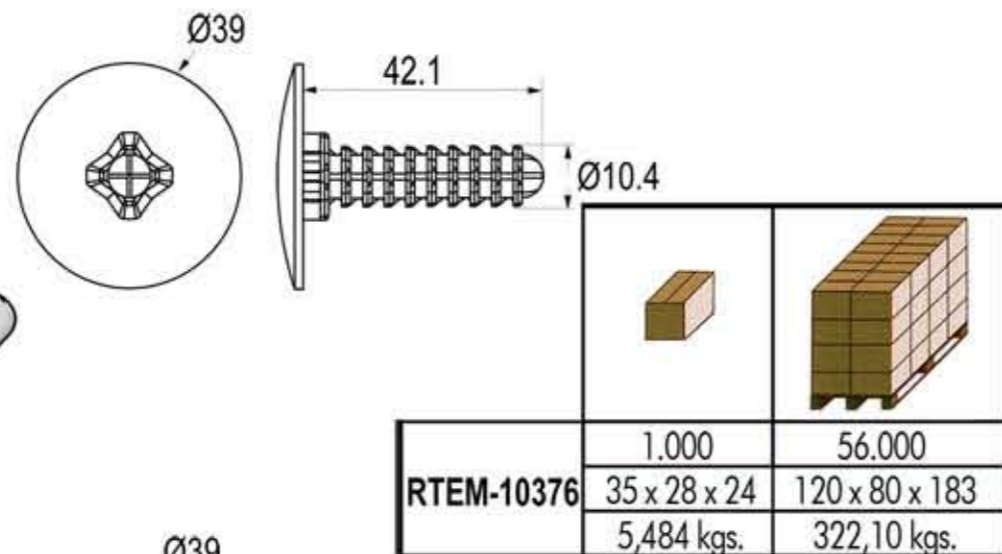
RTEM-10075



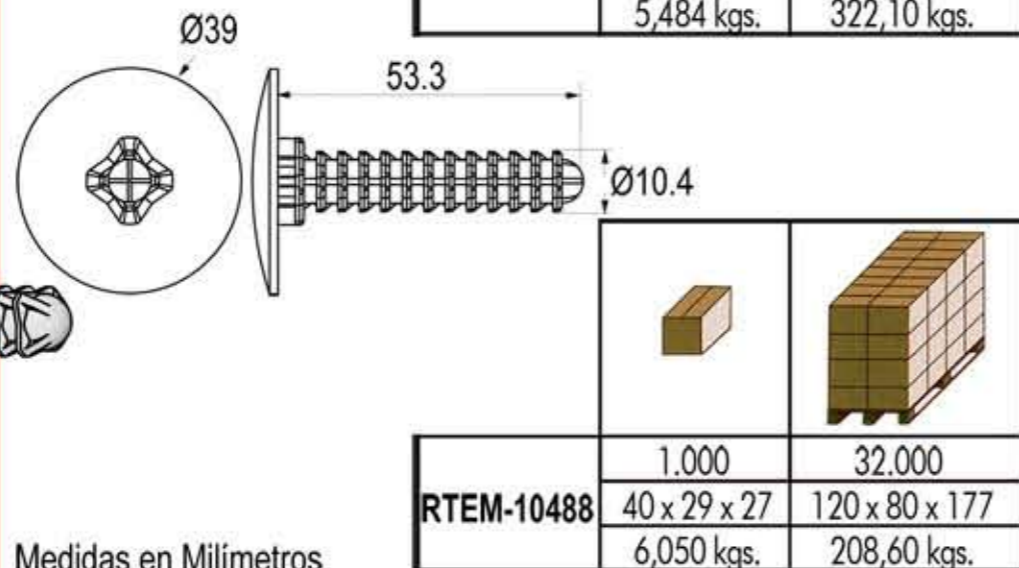
RTEM-10187



RTEM-10376

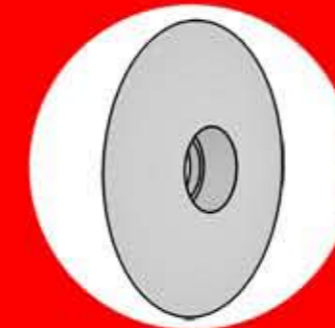


RTEM-10488

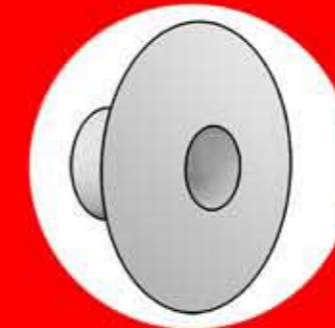
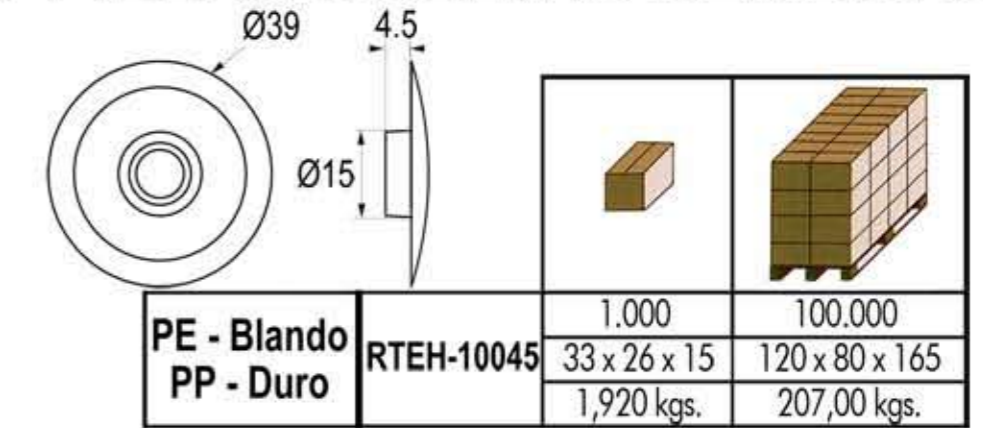


Medidas en Milímetros

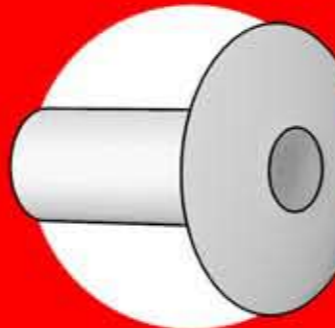
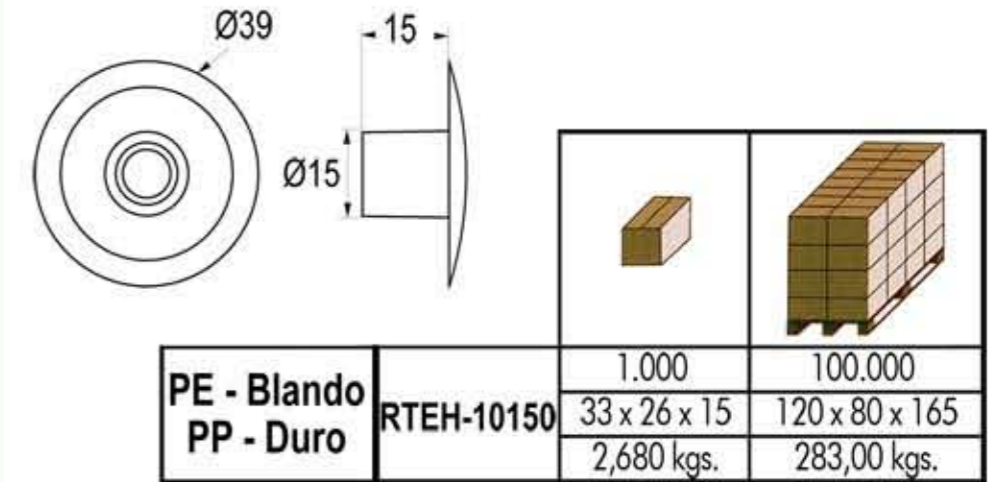
VENTA POR PIEZAS SUELTAS HEMBRAS



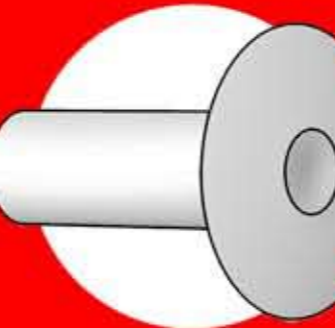
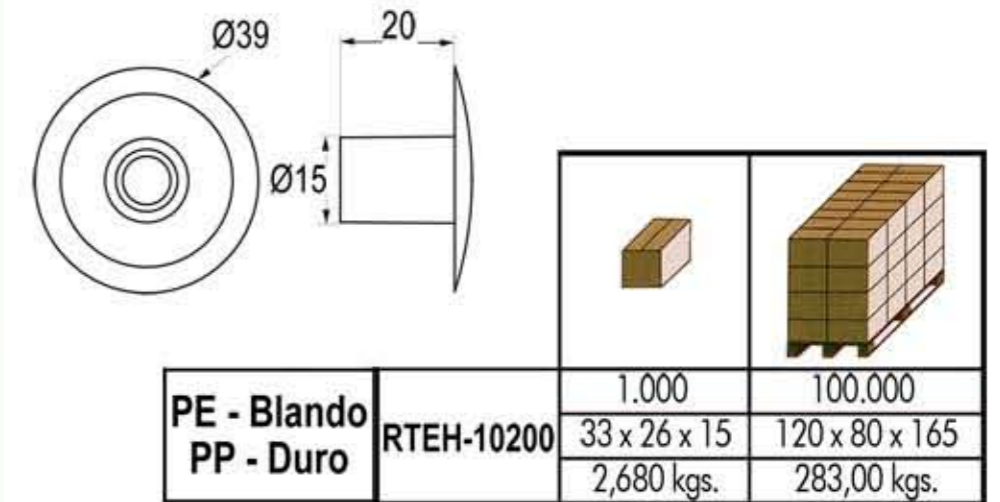
RTEH-10045



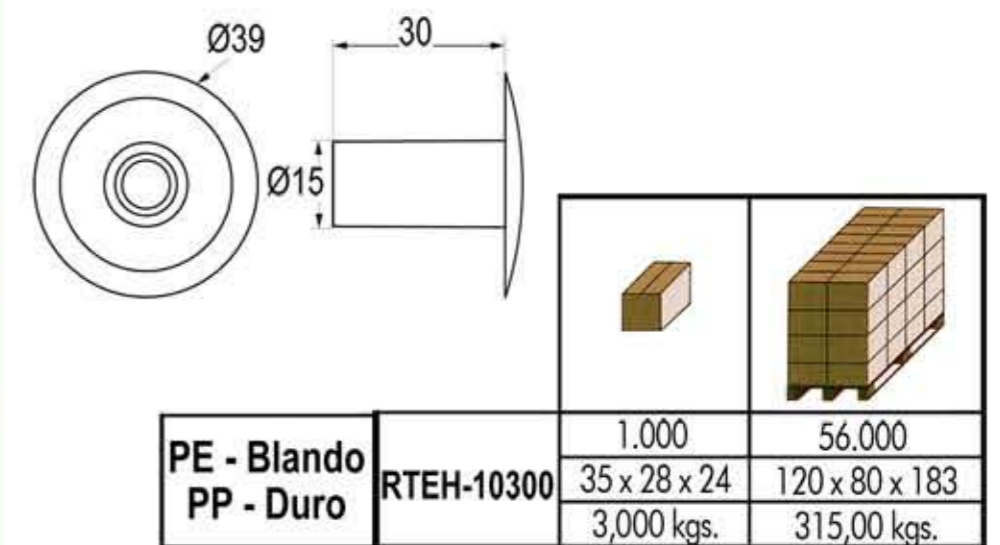
RTEH-10150



RTEH-10200



RTEH-10300

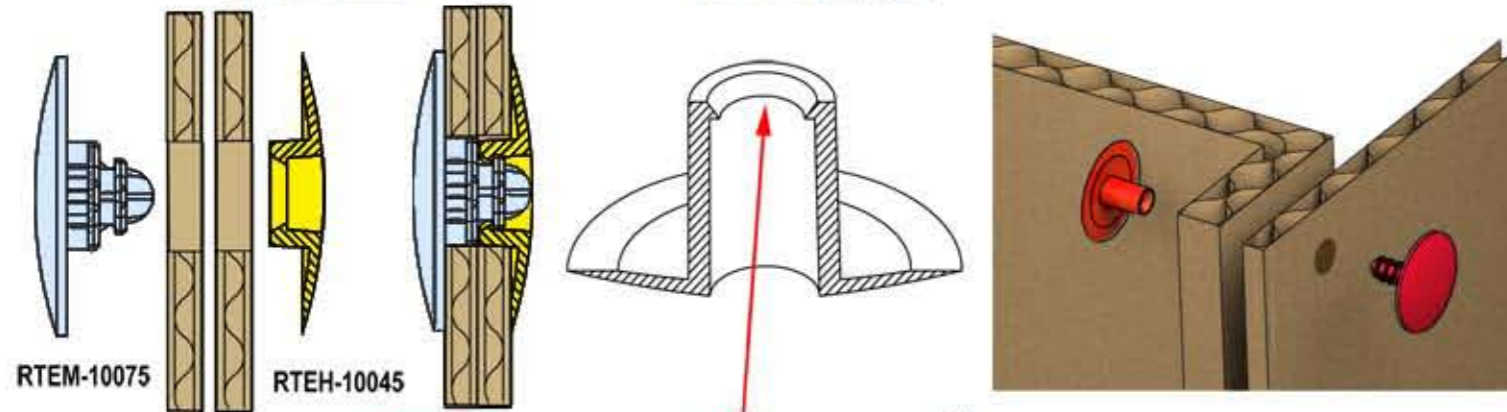
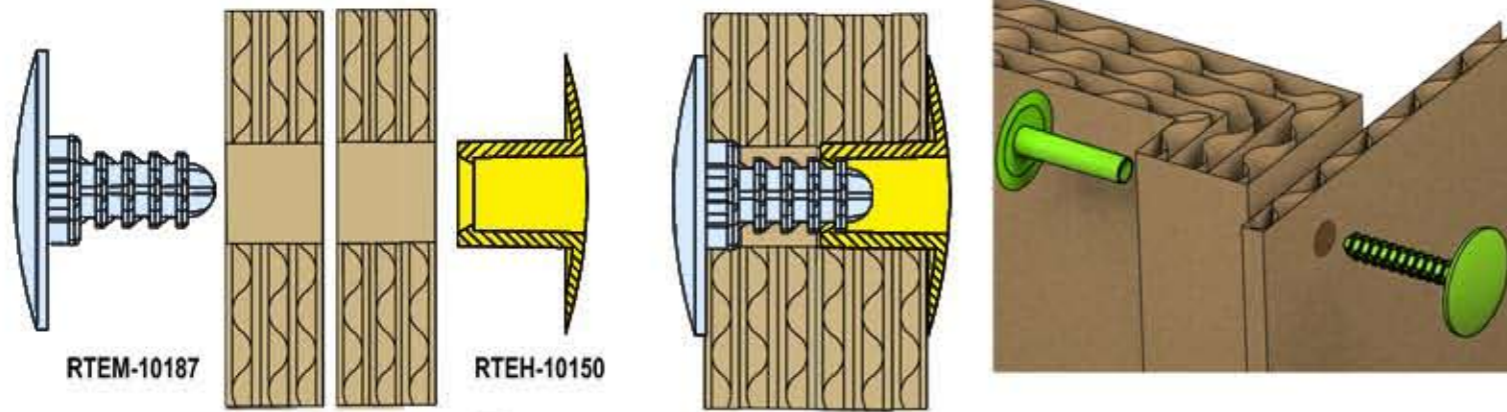
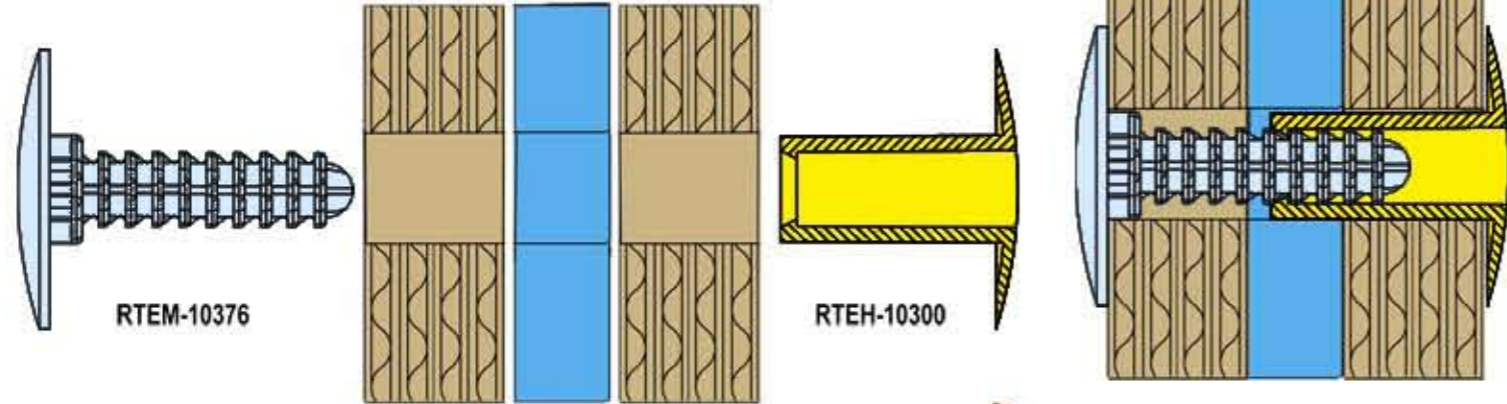


Medidas en Milímetros

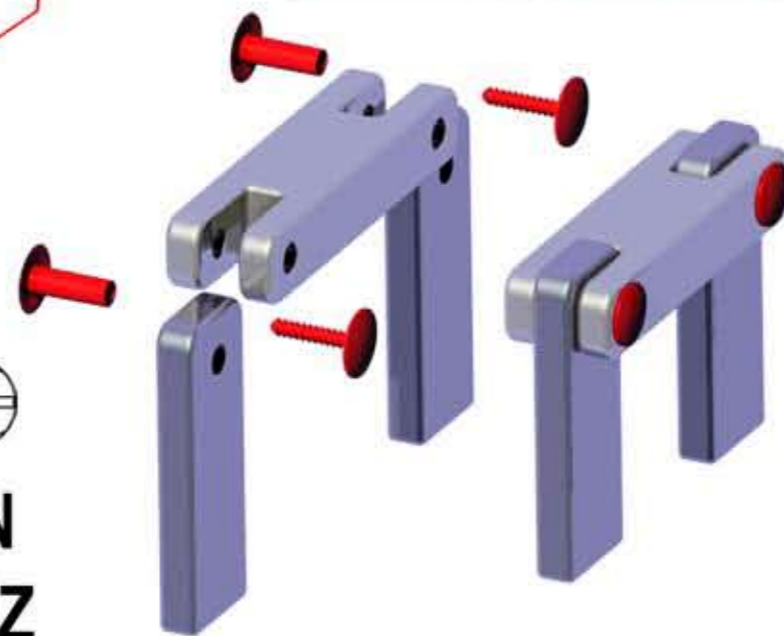
REMACHE TÉCNICO Ø 10 mm.

Serie RTE para unión
CARTÓN TRIPLEX
Y CUADRUPLEX

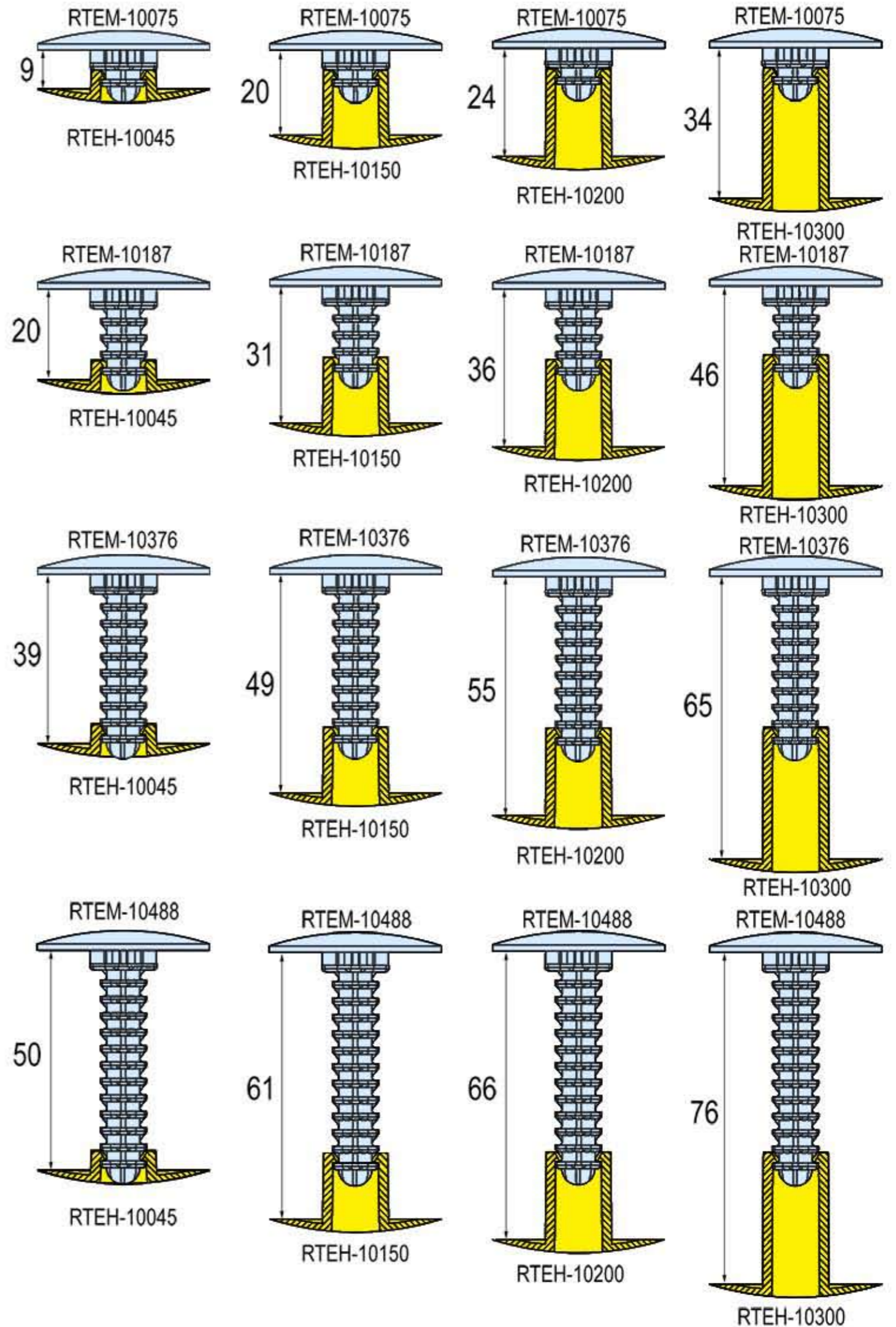
GRACIAS A LAS DIFERENTES
LONGITUDES DEL MACHO Y LA HEMBRA
SE CONSIGUE CUALQUIER GROSOR



Con anclaje
seguro y
resistente

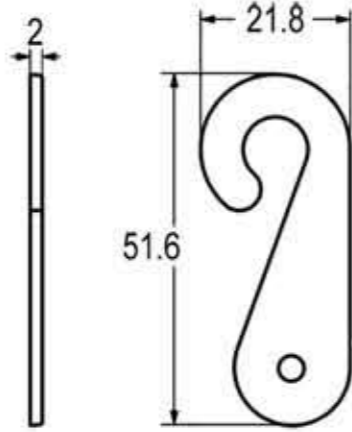


EL REMACHE CON
MAYOR ROBUSTEZ





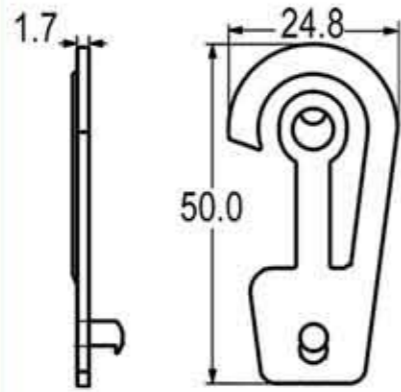
CG-100



5.000	5.000
35 X 28 X 24	120 X 80 X 183
6,200 Kgs.	362,20 Kgs.



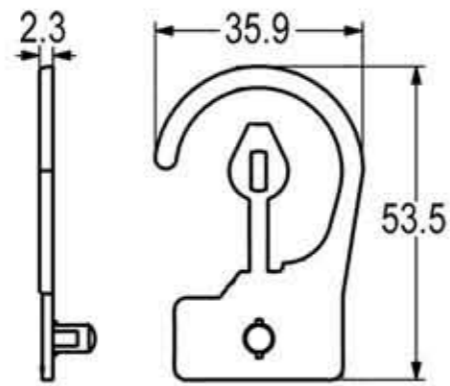
CG-200



5.000	240.000
40 X 29 X 27	120 X 80 X 177
10,200 Kgs.	504,60 Kgs.



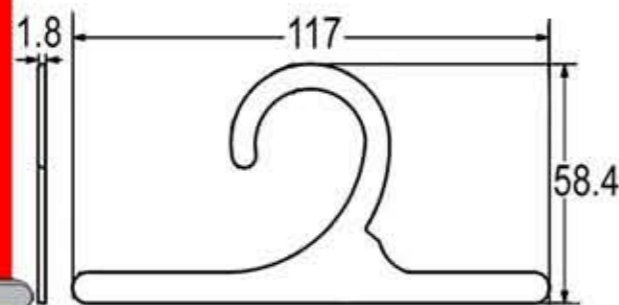
CG-300



4.000	128.000
40 X 28 X 40	120 X 80 X 175
4,160 Kgs.	148,12 Kgs.



CG-400

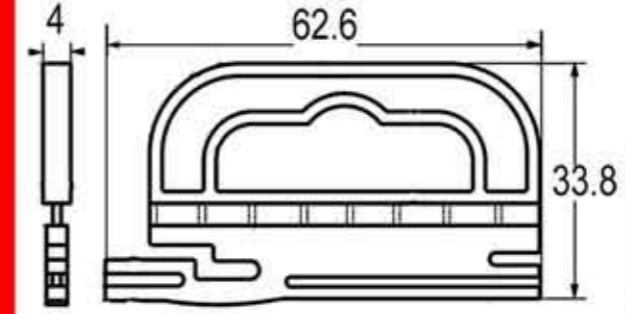


2.000	200.000
33 X 26 X 15	120 X 80 X 165
6,200 Kgs.	635,00 Kgs.

Medidas en Milímetros



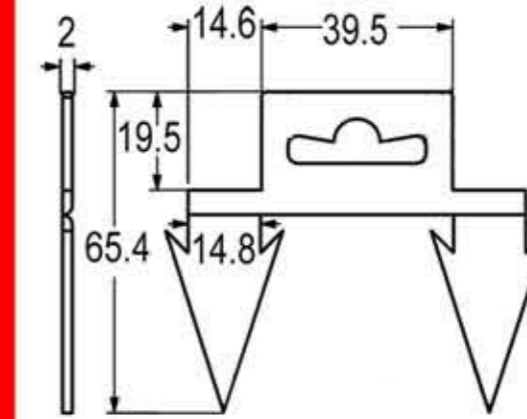
AEX-100



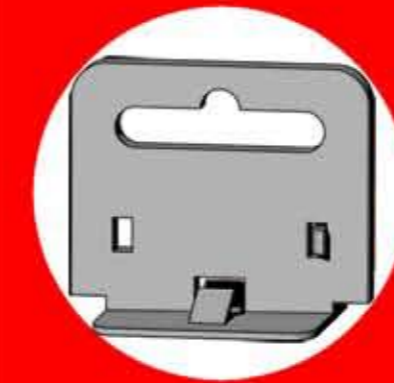
1.000	56.000
35 X 28 X 24	120 X 80 X 183
3,200 Kgs.	194,20 Kgs.



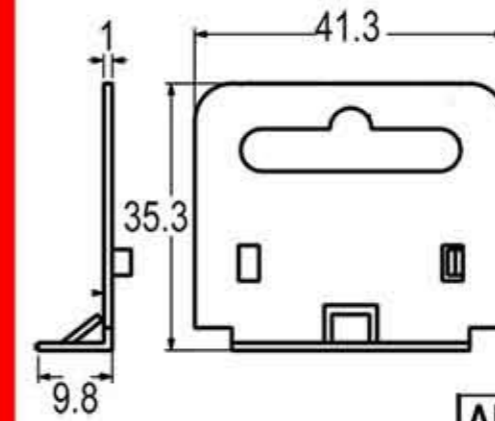
AEX-200



1.000	
CONSULTAR	CONSULTAR



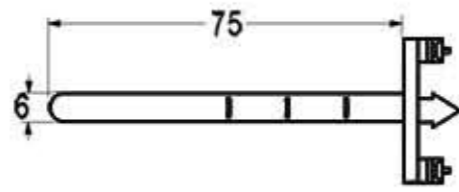
AEX-300



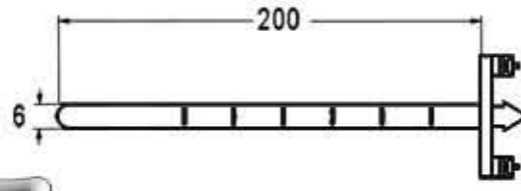
2.000 PAREJAS	64.000 PAREJAS
40 X 28 X 40	120 X 80 X 175
6,200 Kgs.	213,40 Kgs.

Medidas en Milímetros

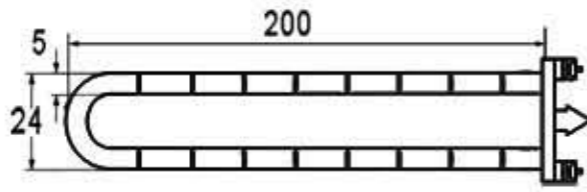




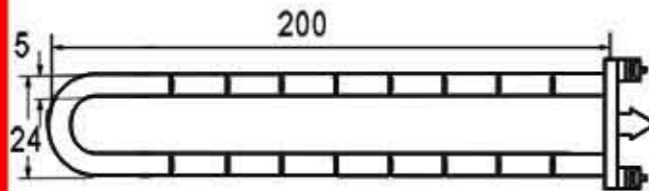
500	28.000
35 x 28 x 24	120 x 80 x 183
GASP-075	3,760 Kgs. 225,56 Kgs.



500	24.000
40 x 29 x 27	120 x 80 x 177
GASP-130	4,610 Kgs. 236,28 Kgs.

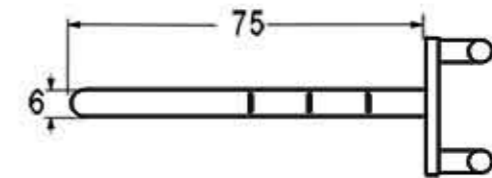


500	16.000
40 x 28 x 40	120 x 80 x 175
GADP-125	5,464 Kgs. 189,84 Kgs.

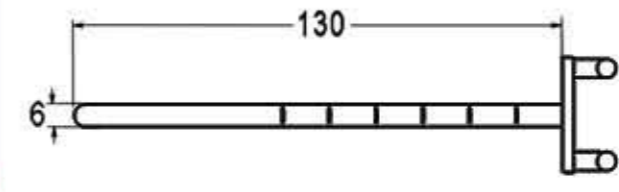


500	12.000
38 x 38 x 46	120 x 80 x 189
GADP-200	7,472 Kgs. 194,32 Kgs.

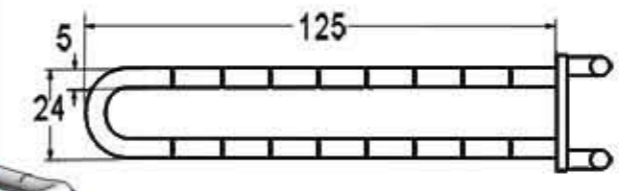
Medidas en Milímetros



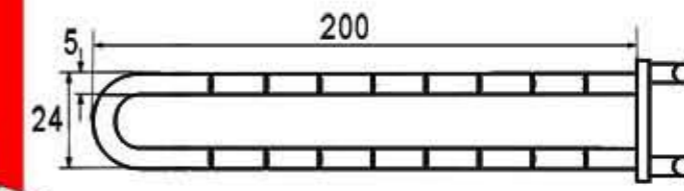
500	28.000
35 x 28 x 24	120 x 80 x 183
GASS-075	3,880 Kgs. 232,28 Kgs.



500	24.000
40 x 29 x 27	120 x 80 x 177
GASS-130	4,760 Kgs. 243,48 Kgs.

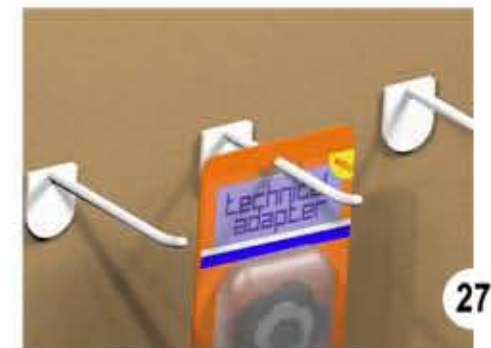
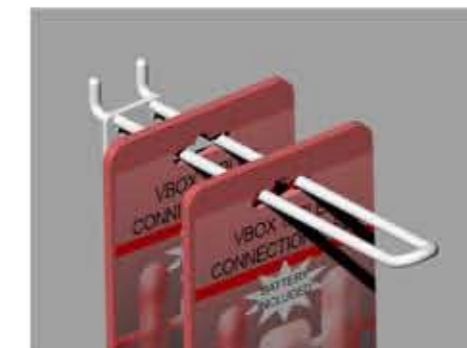
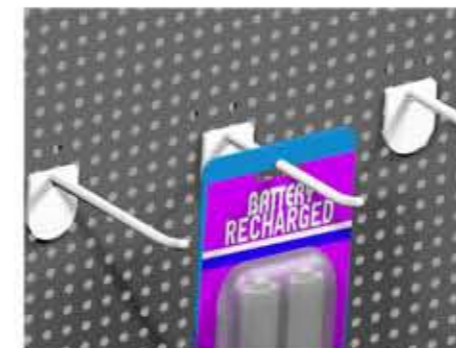


500	16.000
40 x 28 x 40	120 x 80 x 175
GADS-125	5,716 Kgs. 197,91 Kgs.



500	12.000
38 x 38 x 46	120 x 80 x 199
GADS-200	7,710 Kgs. 200,04 Kgs.

Medidas en Milímetros

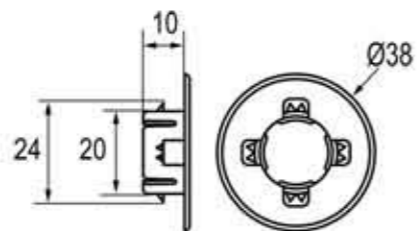


VENTA POR PIEZAS SUELTAS

VENTA POR PIEZAS SUELTAS



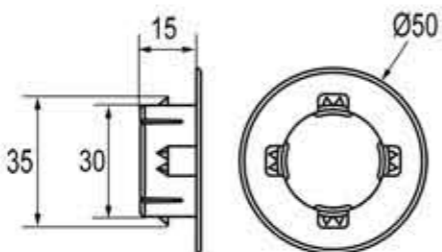
TC-20-RU



TC-20-RU	1.000 uds. 33 x 26 x 15 1,823* Kgs.	100.000 uds. 120 x 80 x 165 197,30* Kgs.



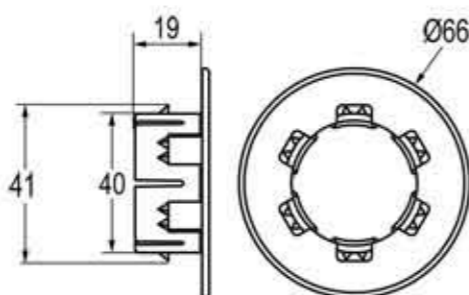
TC-30-RU



TC-30-RU	1.000 uds. 40 x 29 x 27 2,691* Kgs.	48.000 uds. 120 x 80 x 177 144,16* Kgs.



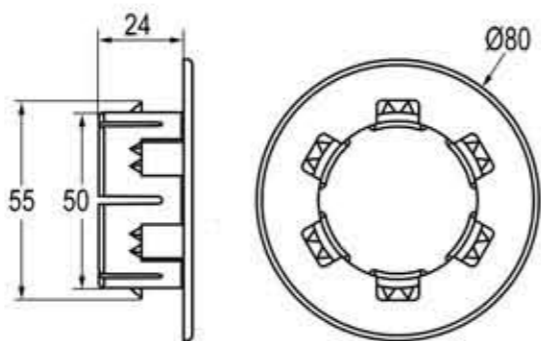
TC-40-RU



TC-40-RU	500 uds. 40 x 28 x 40 3,515* Kgs.	16.000 uds. 120 x 80 x 175 127,48* Kgs.



TC-50-RU



TC-50-RU	500 uds. 38 x 38 x 46 6,200* Kgs.	12.000 uds. 120 x 80 x 189 125,00* Kgs.

Medidas en Milímetros



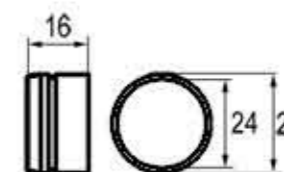
CR-20-RU



CR-20-RU	1.000 uds. 33 x 26 x 15 1,032* Kgs.	100.000 uds. 120 x 80 x 165 118,20* Kgs.



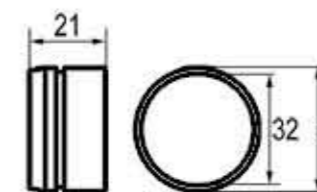
CR-30-RU



CR-30-RU	1.000 uds. 35 x 28 x 24 0,420* Kgs.	56.000 uds. 120 x 80 x 183 38,52* Kgs.



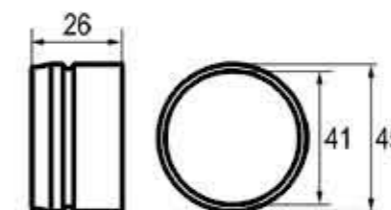
CR-40-RU



CR-40-RU	1.000 uds. 40 x 29 x 27 4,347* Kgs.	48.000 uds. 120 x 80 x 177 223,65* Kgs.



CR-50-RU

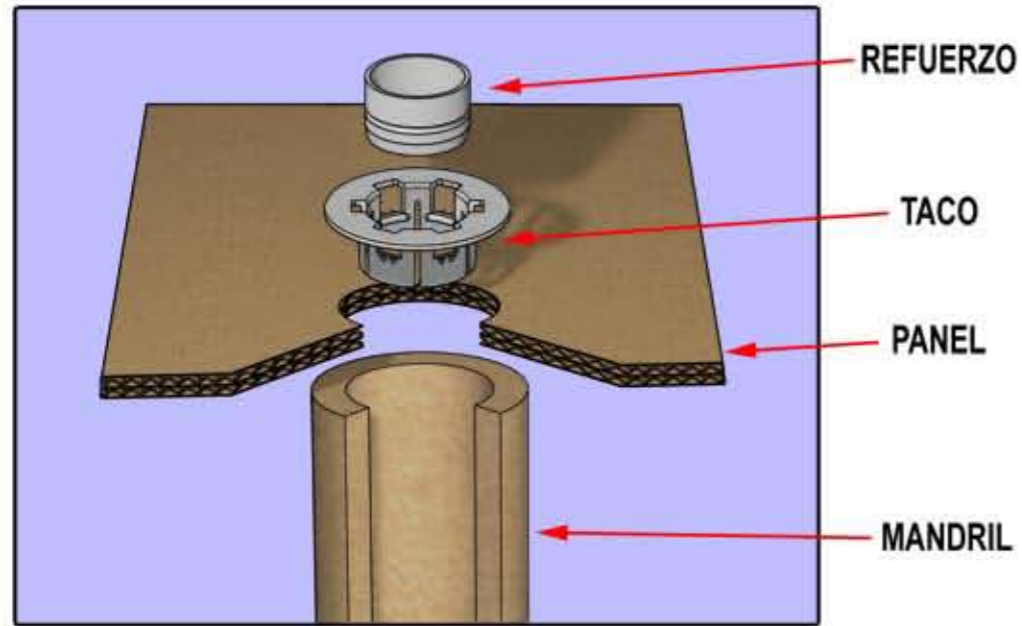
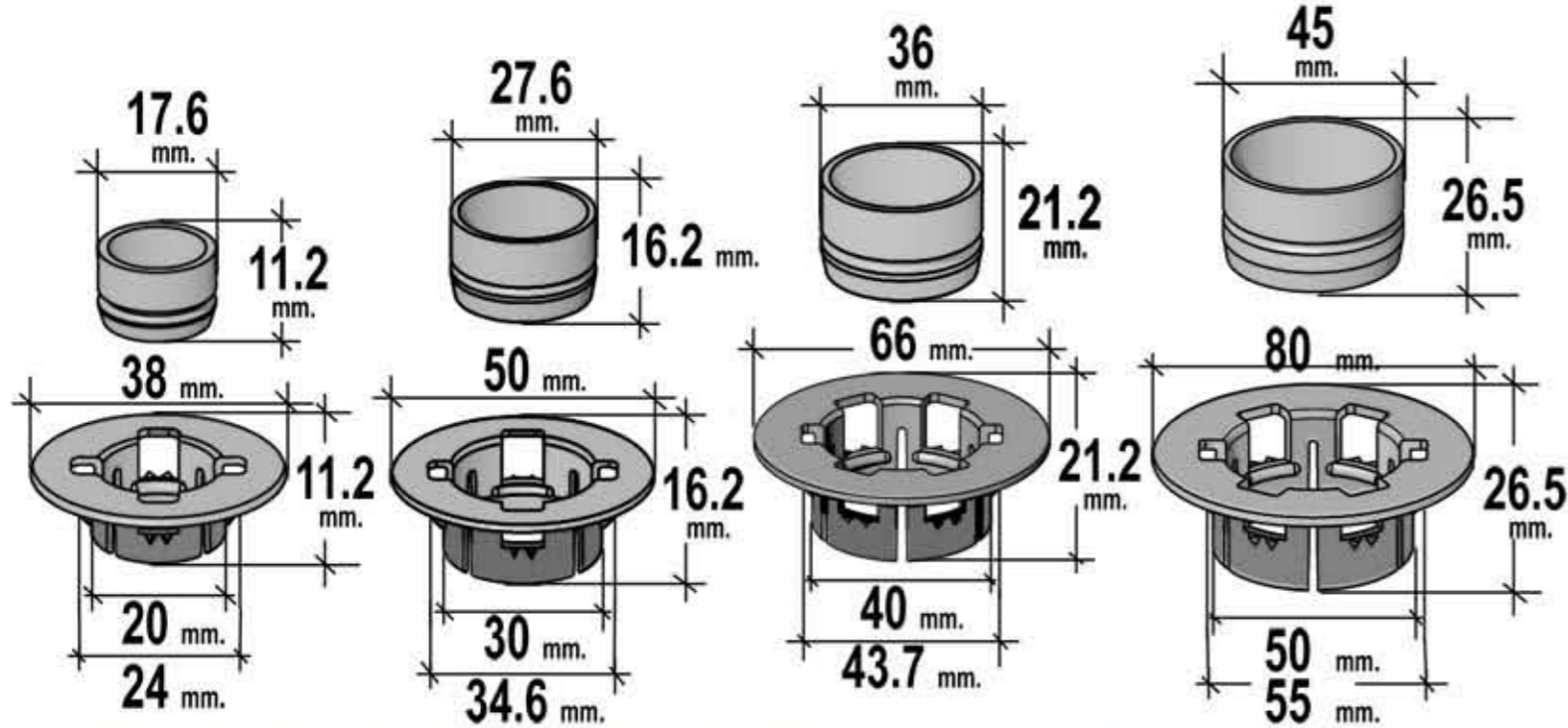


CR-50-RU	500 uds. 40 x 29 x 27 5,200* Kgs.	24.000 uds. 120 x 80 x 177 264,60* Kgs.

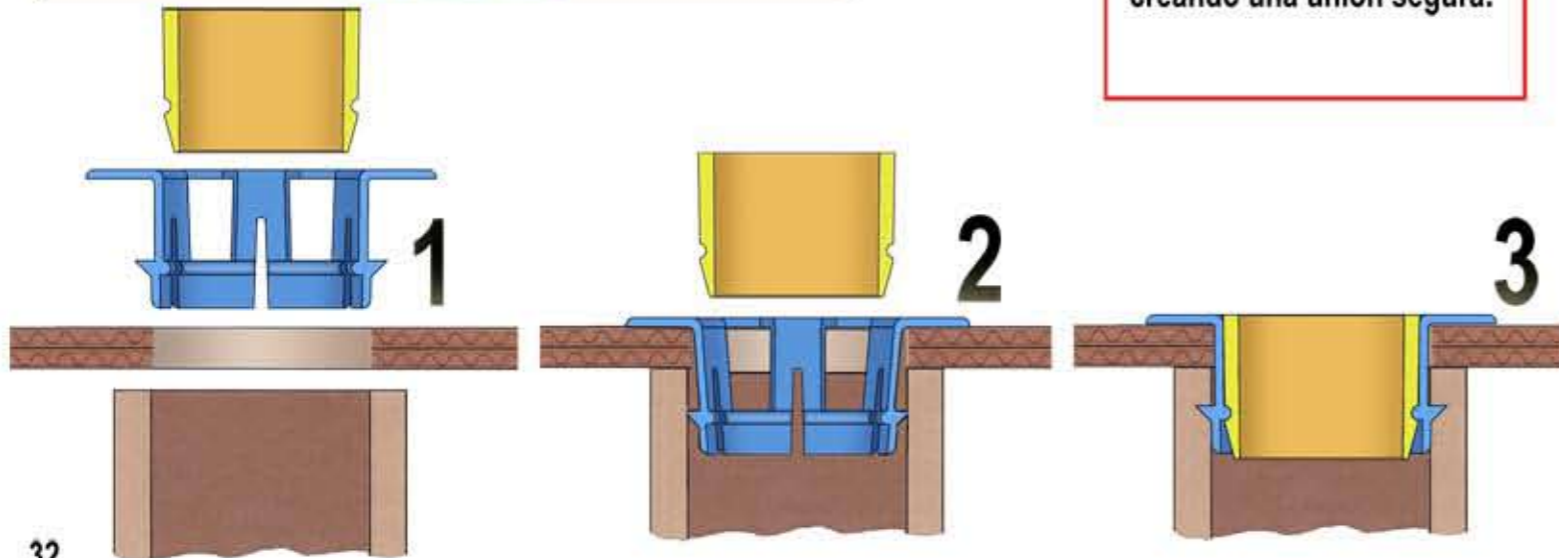
Medidas en Milímetros

SISTEMA DE ANCLAJE

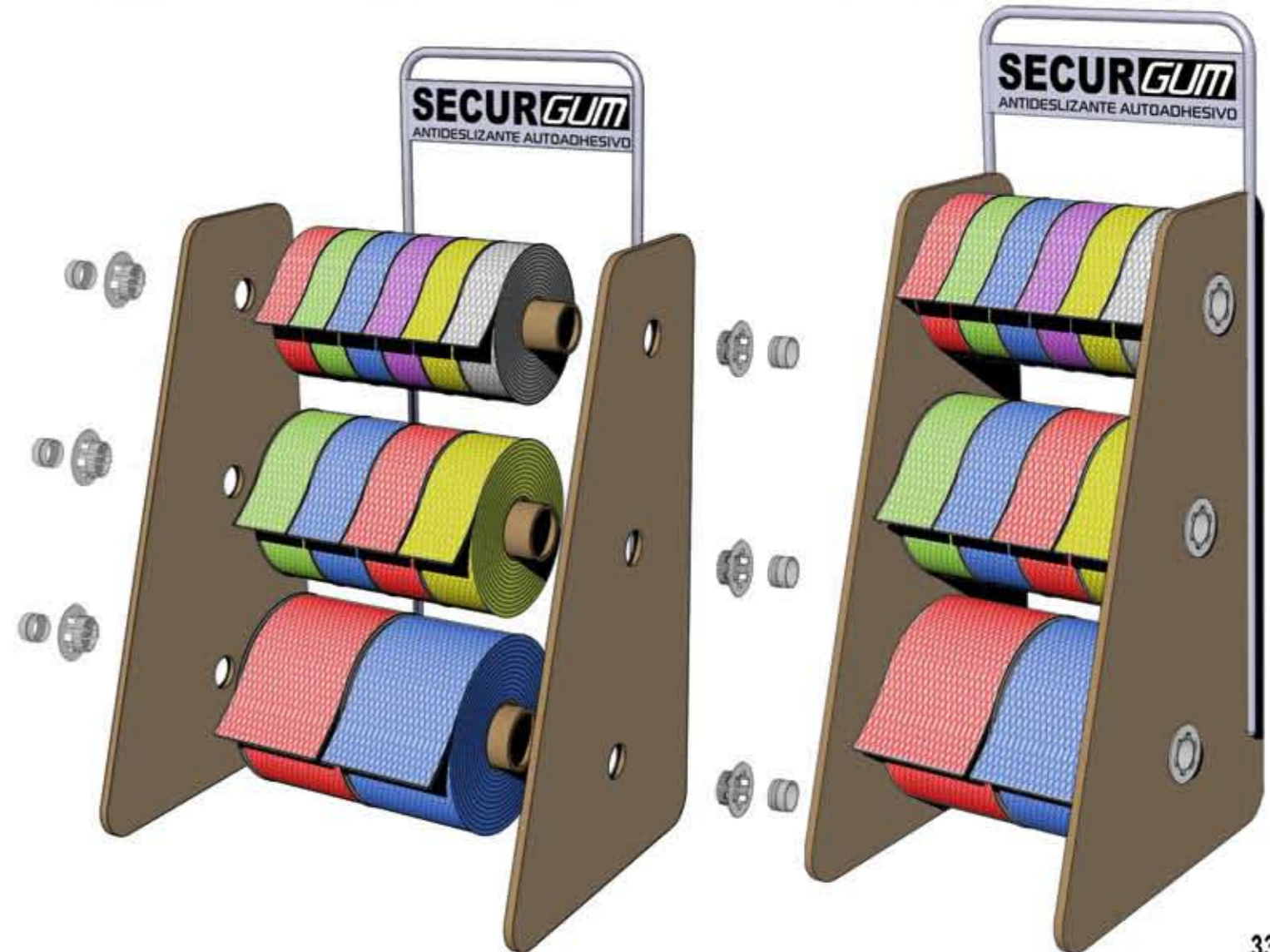
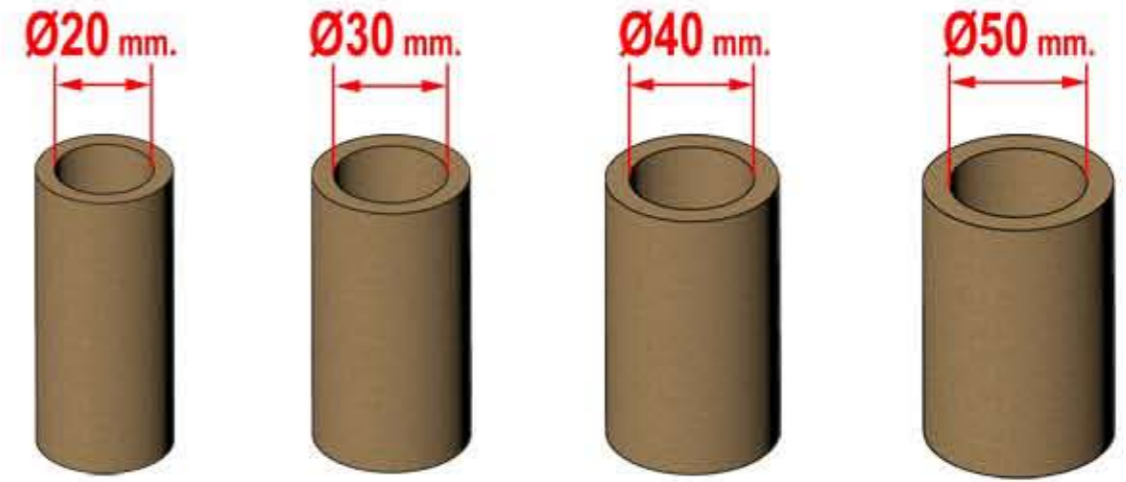
TACO CON REFUERZO Serie TC-CR

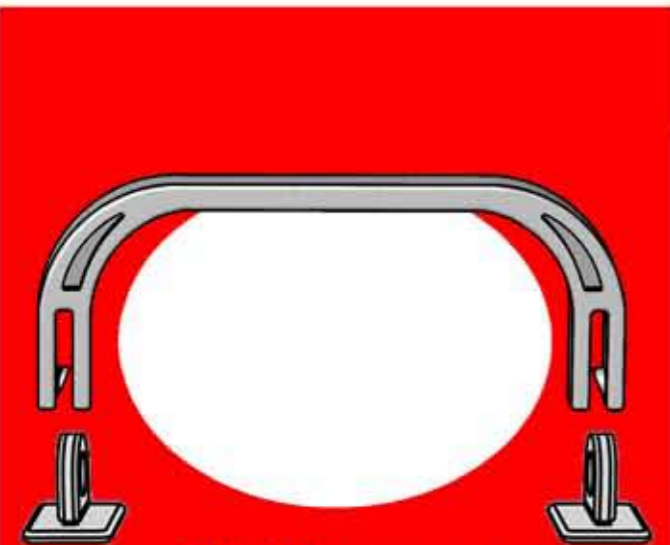


Este sistema permite fijar eficazmente cualquier elemento a un mandril de una forma fácil y cómoda. Gracias a su refuerzo el taco clava sus anclajes en el cartón del mandril creando una unión segura.



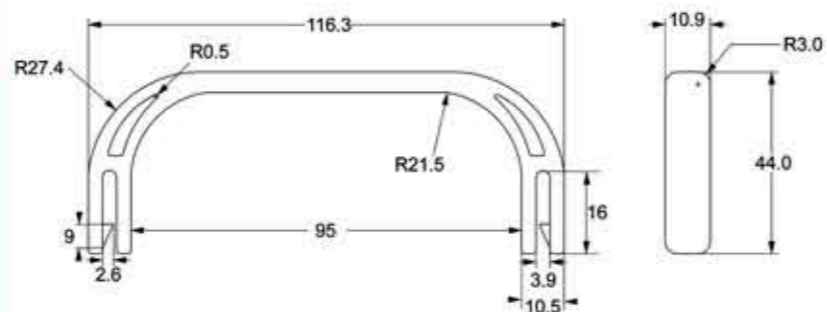
PARA MANDRILES CON DIÁMETRO:



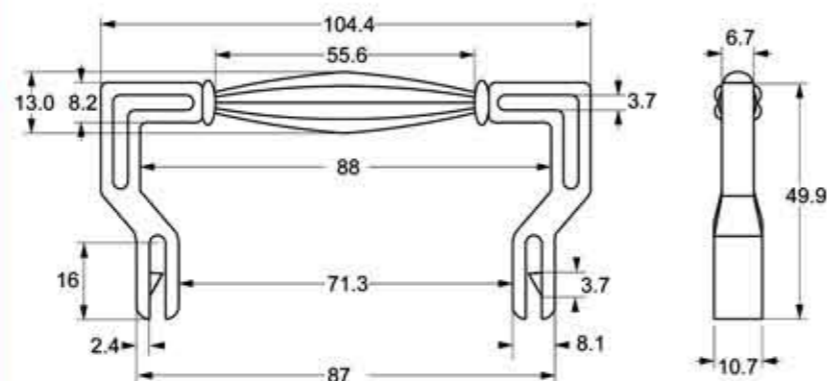


ASM-100 (anclaje corto)

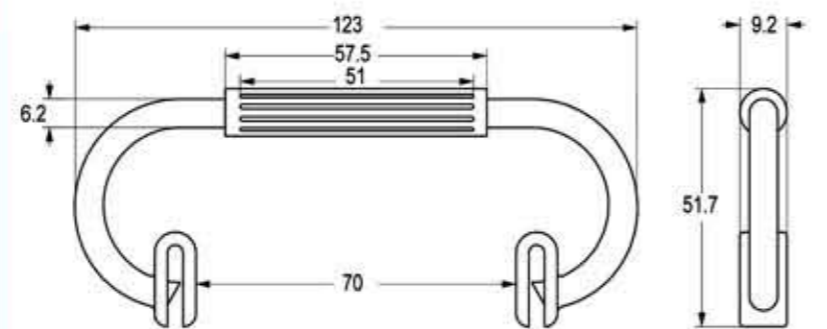
ASM-150 (anclaje largo)



ASM-100	1.000	24.000
ASM-150	38 X 38 X 46	120 X 80 X 199
	14,400 Kgs.	360,60 Kgs.

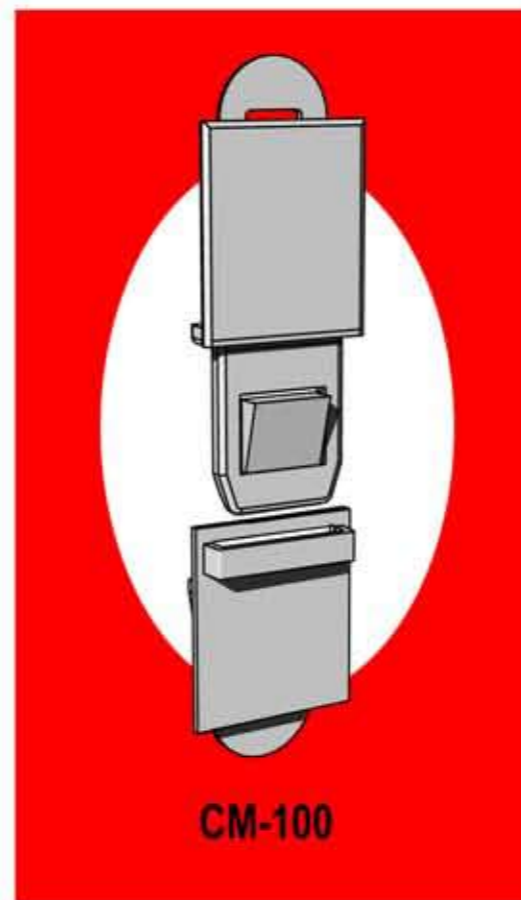


ASM-200	1.000	24.000
ASM-250	38 X 38 X 46	120 X 80 X 199
	13,150 Kgs.	330,60 Kgs.

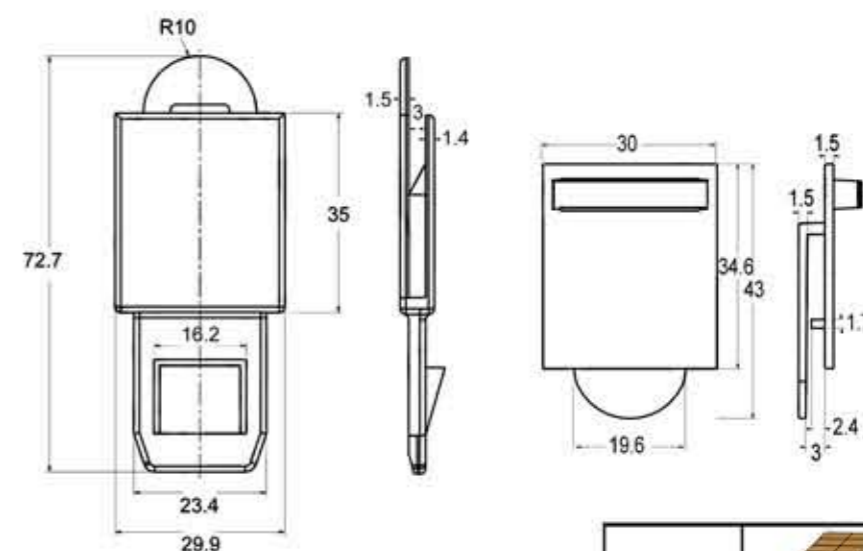


ASM-300	1.000	24.000
ASM-350	38 X 38 X 46	120 X 80 X 199
	15,290 Kgs.	381,96 Kgs.

Medidas en Milímetros



CM-100



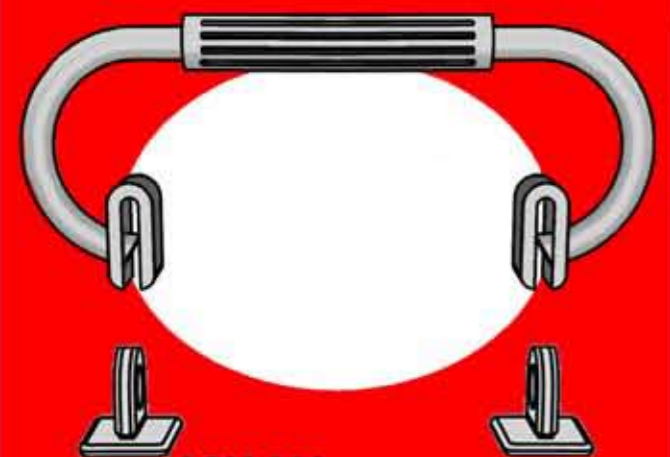
CM-100	1.000	48.000
	40 X 29 X 27	120 X 80 X 177
	7,500 Kgs.	375,00 Kgs.

Medidas en Milímetros



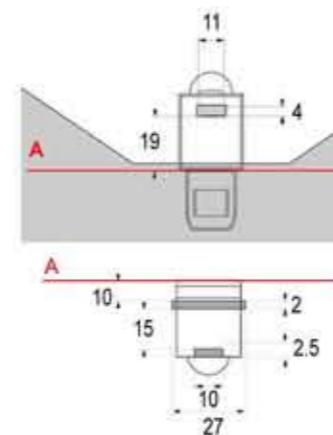
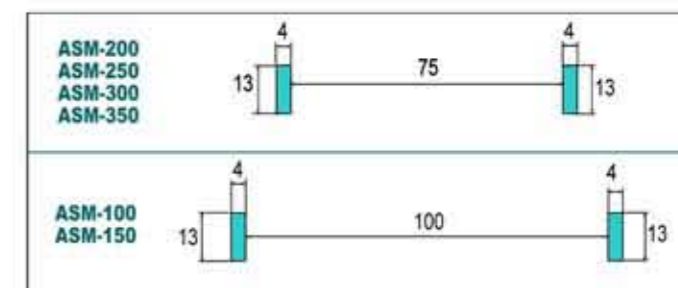
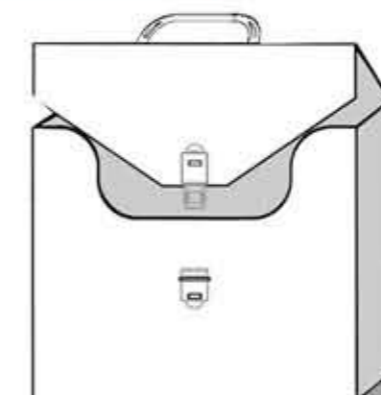
ASM-200 (anclaje corto)

ASM-250 (anclaje largo)

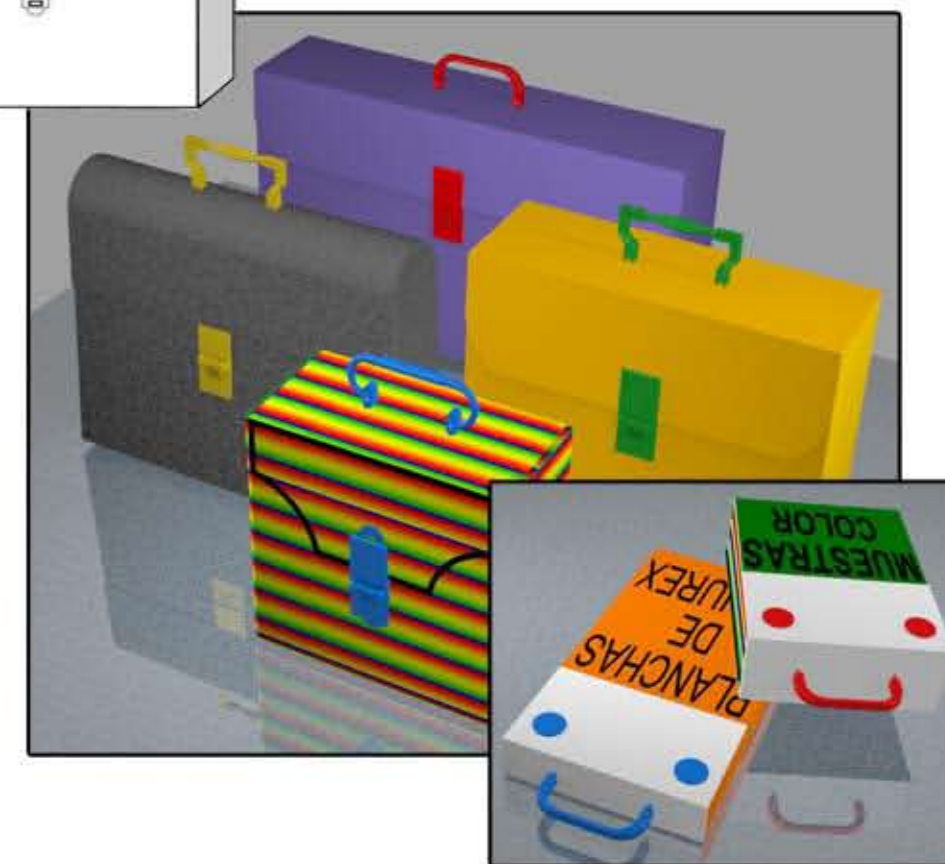
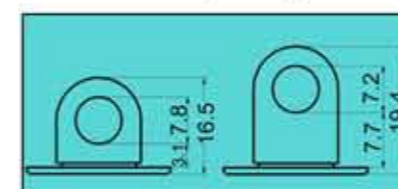


ASM-300 (anclaje corto)

ASM-350 (anclaje largo)



Posibilidad de anclaje corto y largo



ESQUINERAS

Pida nuestro catálogo

TACOS

ACCESORIOS PARA MANDRILES
Pida nuestro catálogo

CARRETES

REELS BOHINES SPOOL CARRETES
Pida nuestro catálogo

EMBALAJES

EMBALAJES
Pida nuestro catálogo

ASAS

HÄNDLES POIGNES HANDGRIFFE
ASAS
Pida nuestro catálogo

TAPAS

PLASTIC CAPS COVERLES TUBERS PLASTIKKAPPEN
TAPAS para TUBOS
Pida nuestro catálogo

DIVERSOS

DISTANCIADORES
Pida nuestros catálogos

PIEZAS ESPECIALES

TRANSFORMACIONES PLÁSTICAS ITAL S.L.
Transformaciones Plásticas ITAL s.l. con una experiencia de más de 50 años presta servicios de diseño, desarrollo técnico y fabricación de todo tipo de piezas y utillaje en material termoplástico desde 1 gr. a 1 kg. que el cliente requiera.
Ponemos a su disposición un gran equipo profesional y una avanzada tecnología a fin de ofrecerle la mejor solución a sus necesidades en el plazo más corto y con la mayor calidad. Solicite muestras y/o planos de nuestros productos de catálogo o, si lo desea, podemos fabricar la pieza a medida de sus necesidades.
Póngase en contacto con nosotros y recibirá nuestra oferta más económica para utillaje y piezas. Estaremos encantados de ayudarle.

O T R O S F A B R I C A D O S D E T R A N S F O R M A C I O N E S P L A S T I C A S I T A L



www.tpital.com

TRANSFORMACIONES PLÁSTICAS ITAL S.L.

POLÍGONO INDUSTRIAL VILLALONQUÉJAR
C/ MONTES DE OCA, Nº 9 - 09001 - BURGOS - (ESPAÑA)

TELÉFONO : +34 947 29 85 87 - FAX : +34 947 29 84 42
tpital@tpital.com



UNE-EN ISO 9001:2008