

CALZOS

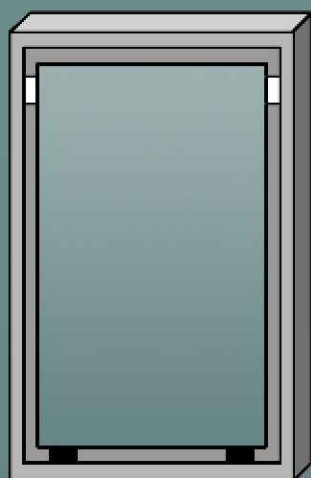
CALE

WEDGE

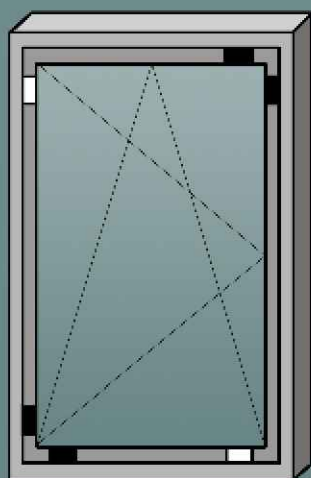
KLOTZKELL



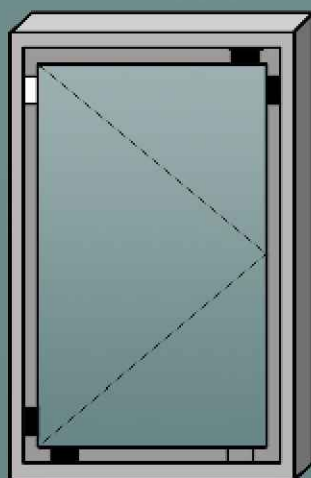
POSICIÓN DE LOS CALZOS EN LAS VENTANAS



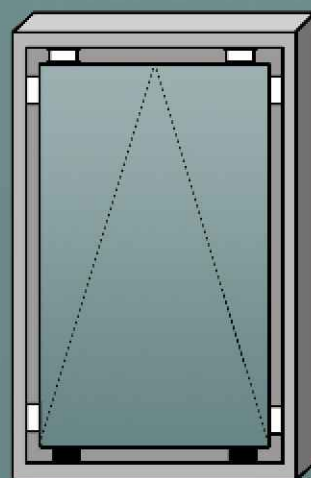
Fija



Oscilobatiente



Practicable

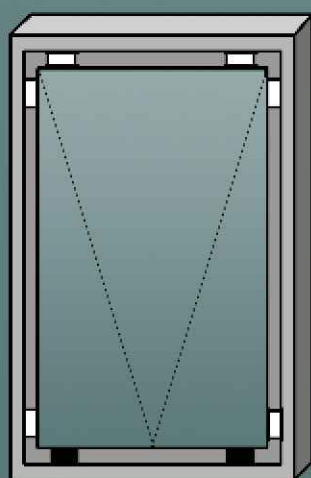


Basculante

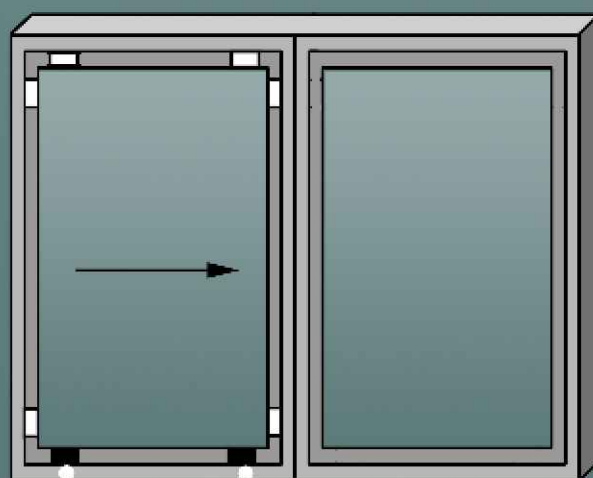
Calzo
Soporte de carga



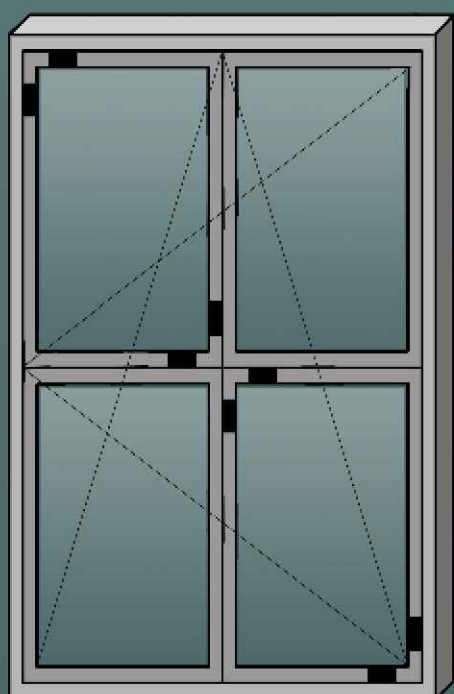
Calzo Auxiliar



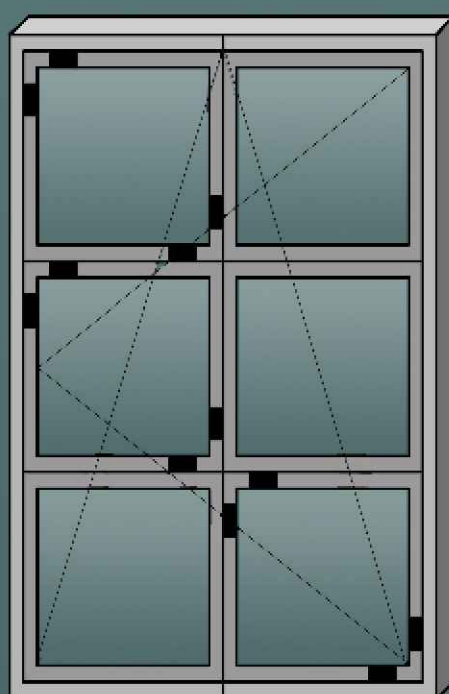
Proyectante



Deslizante



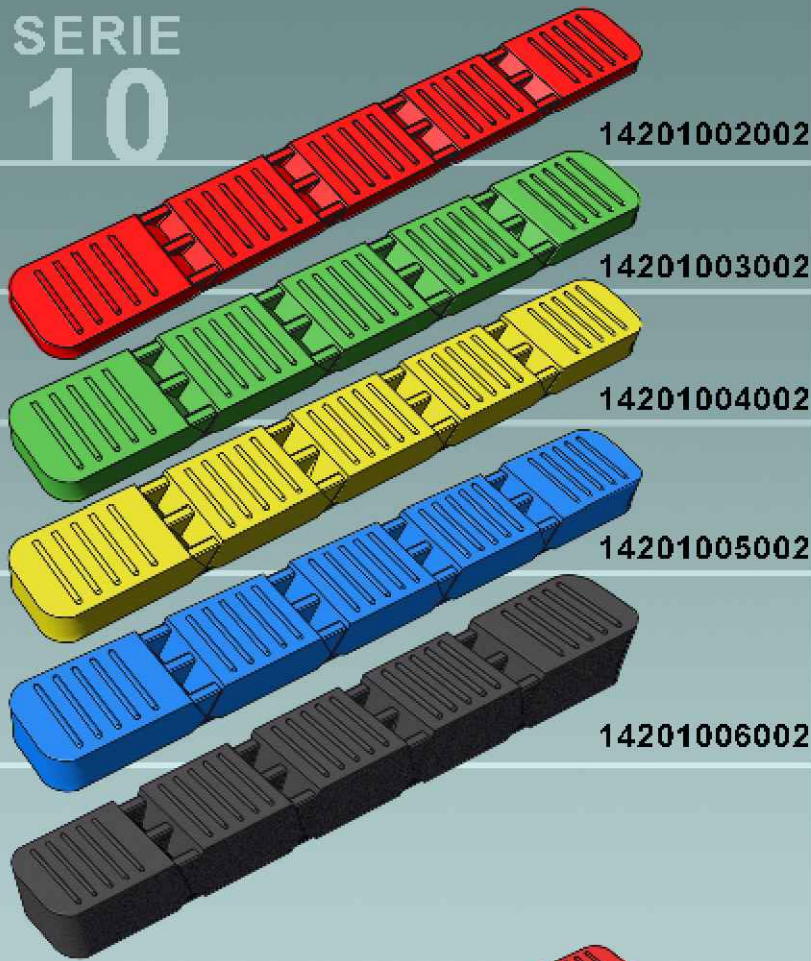
Travesaño hoja








Travesaño hoja

Los calzos transmiten el peso y esfuerzos del vidrio al bastidor, manteniendo al tiempo el vidrio posicionado correctamente dentro del mismo. Deben ser imputrescibles e inalterables a temperaturas de -10°C a $+80^{\circ}\text{C}$.

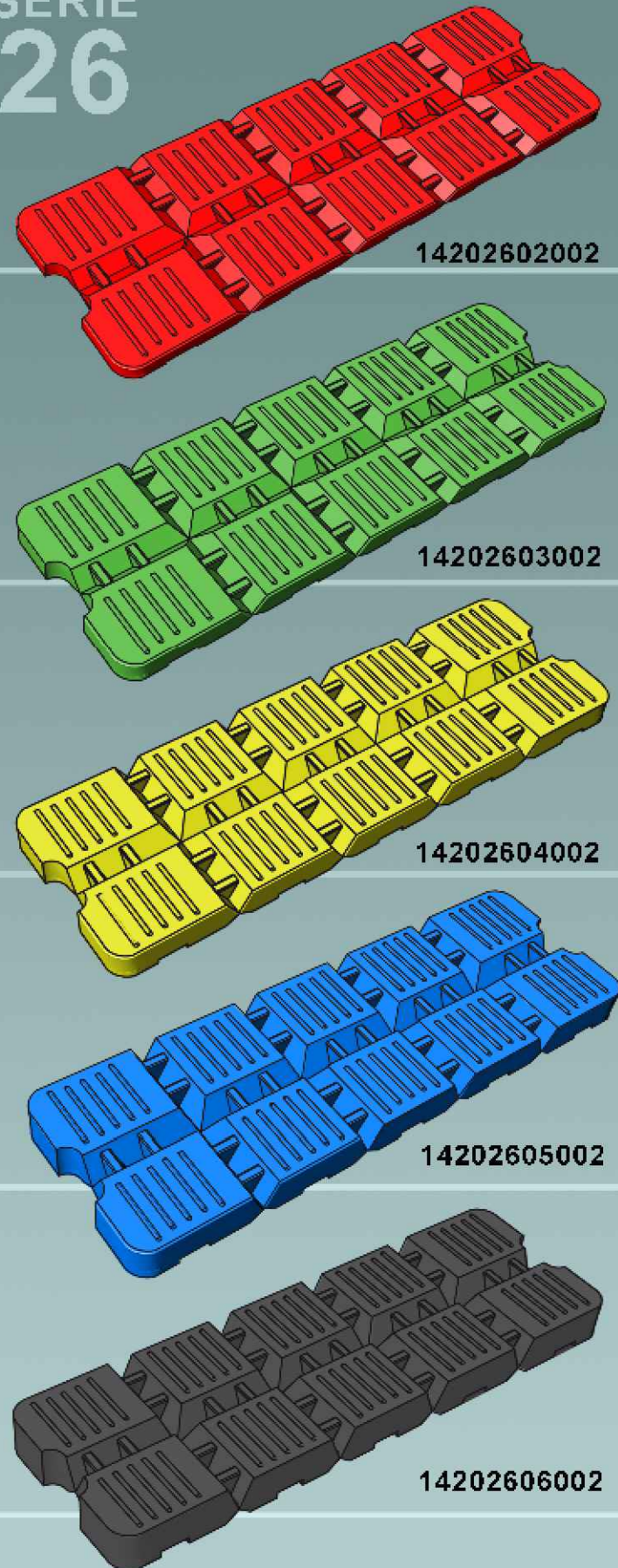
SERIE 10



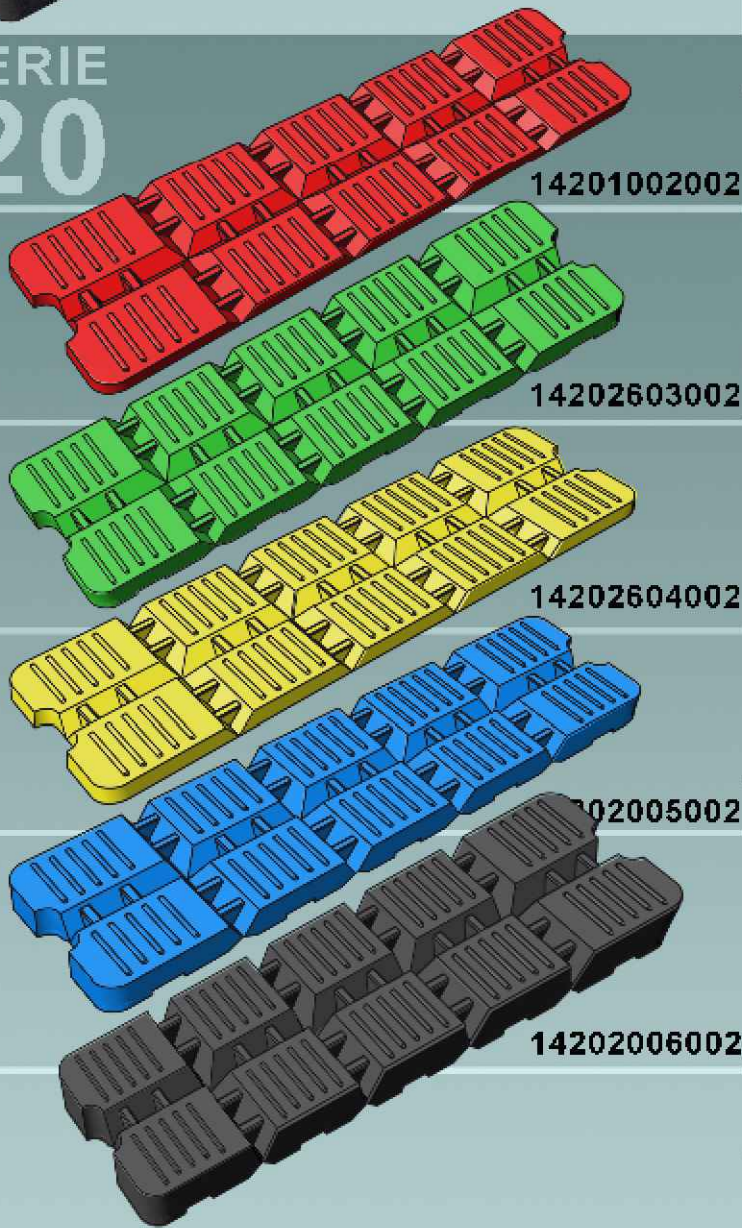
CÓDIGO INTERNACIONAL DE COLORES

	Rojo	2 mm. grueso
	Verde	3 mm. grueso
	Amarillo	4 mm. grueso
	Azul	5 mm. grueso
	Negro	6 mm. grueso

SERIE 26

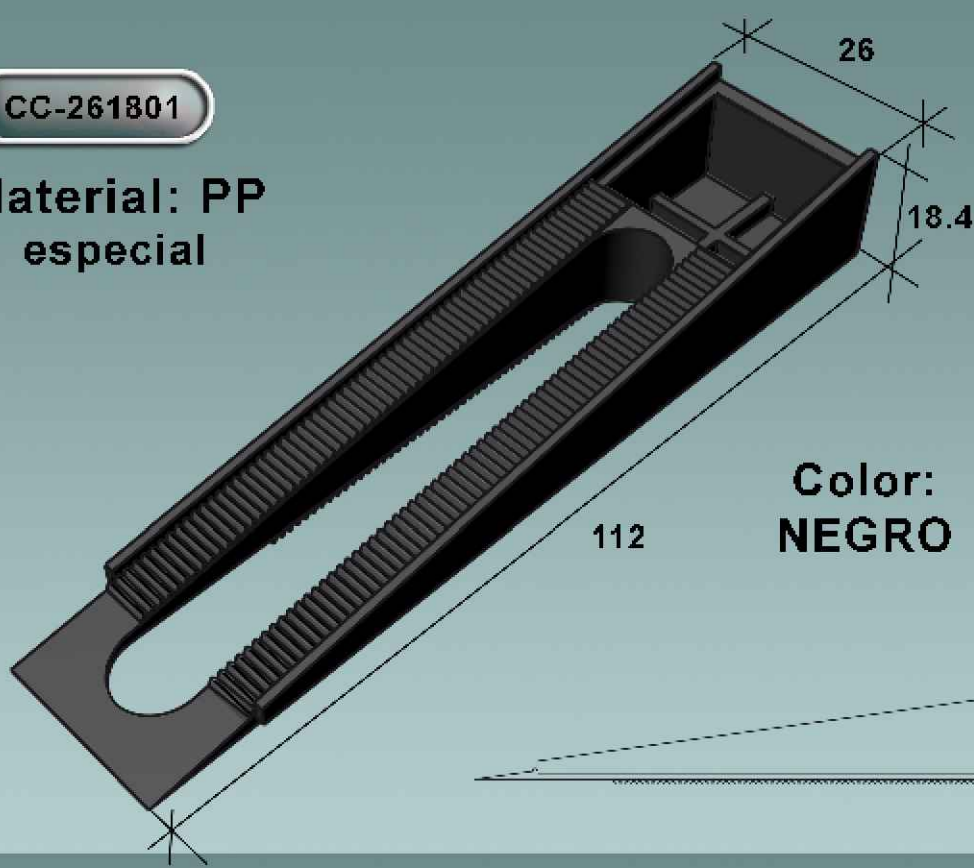


SERIE 20



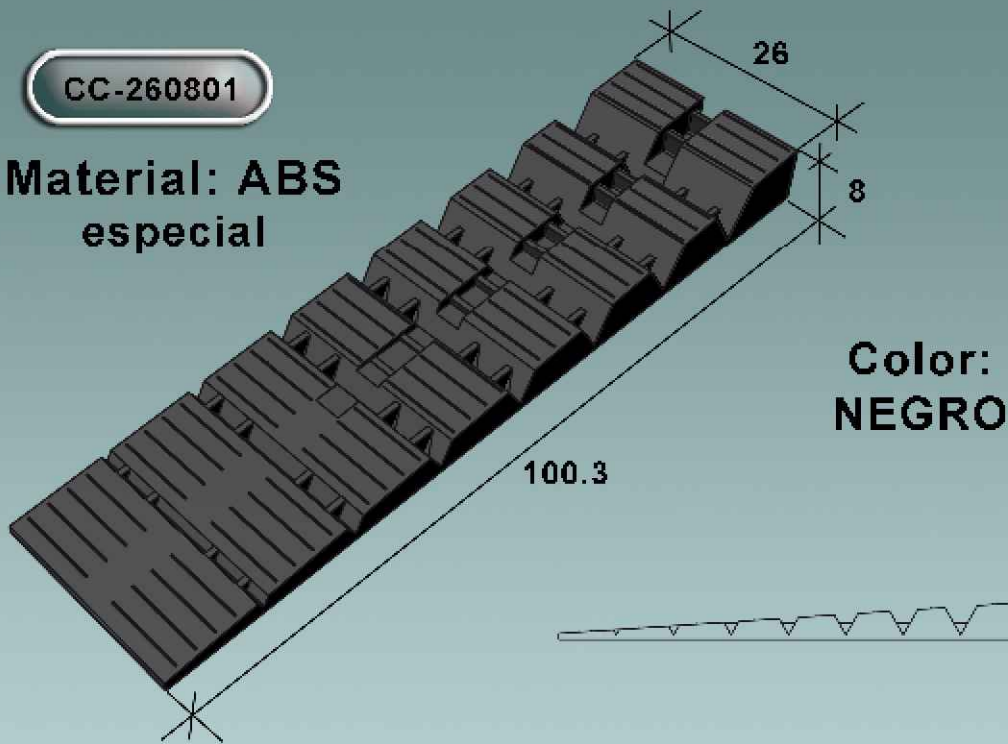
CC-261801

Material: PP
especial



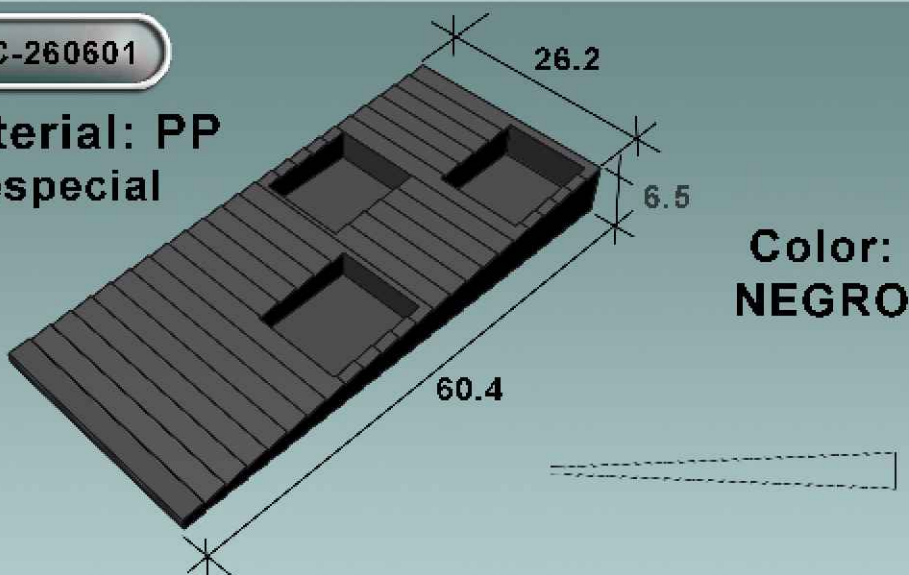
CC-260801

Material: ABS
especial



CC-260601

Material: PP
especial



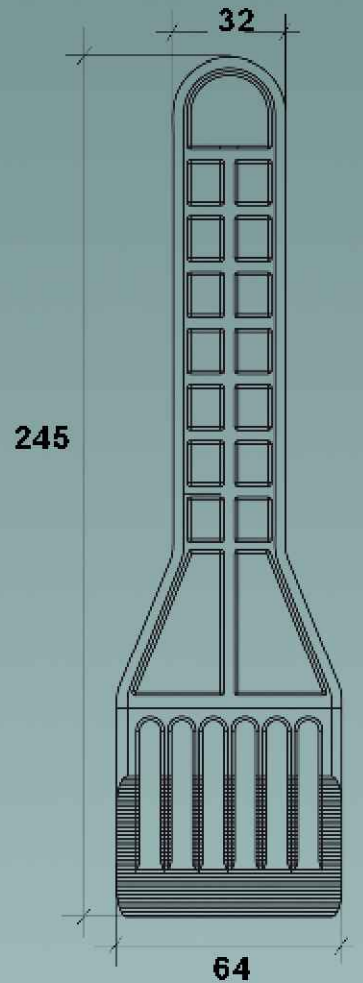
C
U
N
A
S

RA-100

PALETA DE ACRISTALAR

Material: PA6

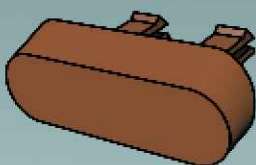
Color: NEGRO



101805

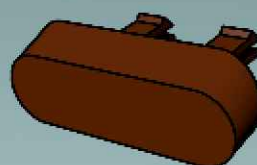
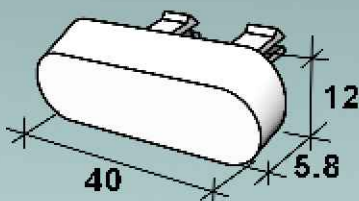
TAPA DESAGÜE

Material: PP

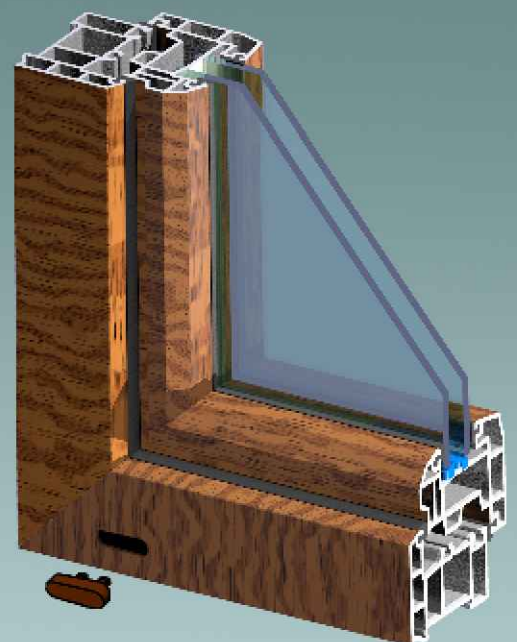


Marrón claro

Blanco



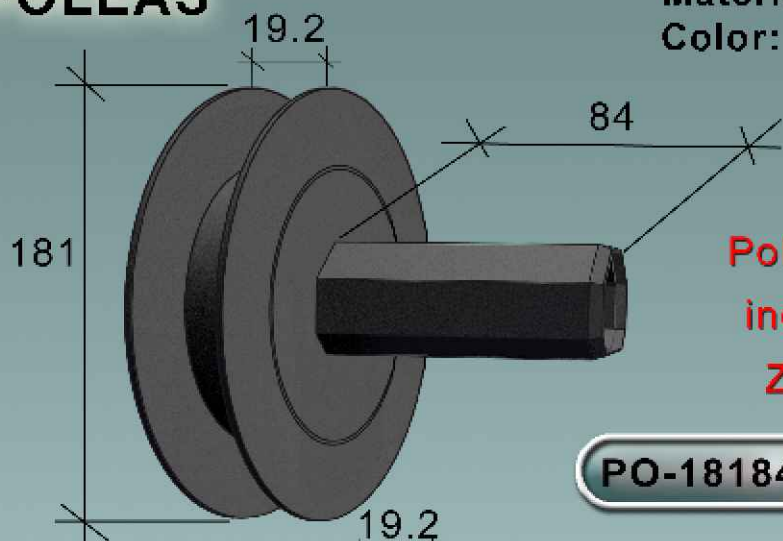
Marrón oscuro



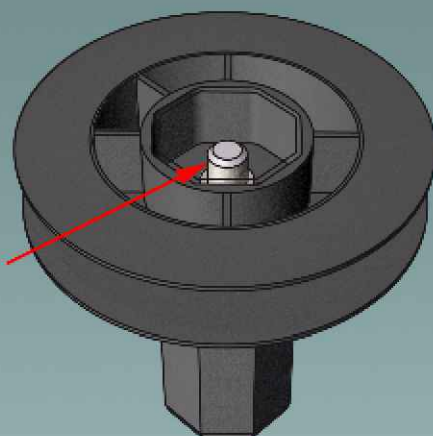
ACCESORIOS PARA PERSIANAS

POLEAS

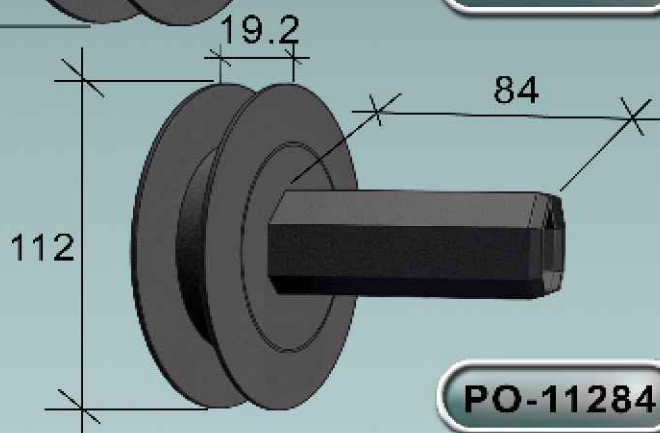
Material: ABS
Color: NEGRO



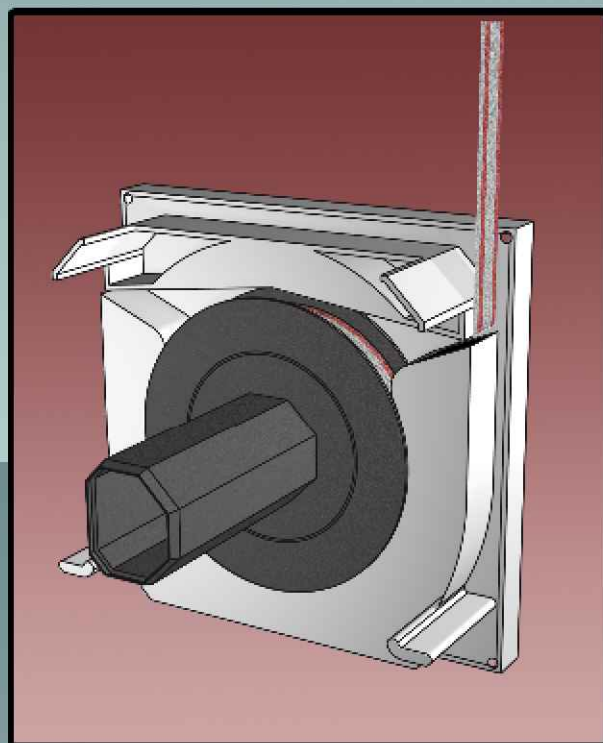
Polea con eje
incorporado
ZINCADO



PO-18184

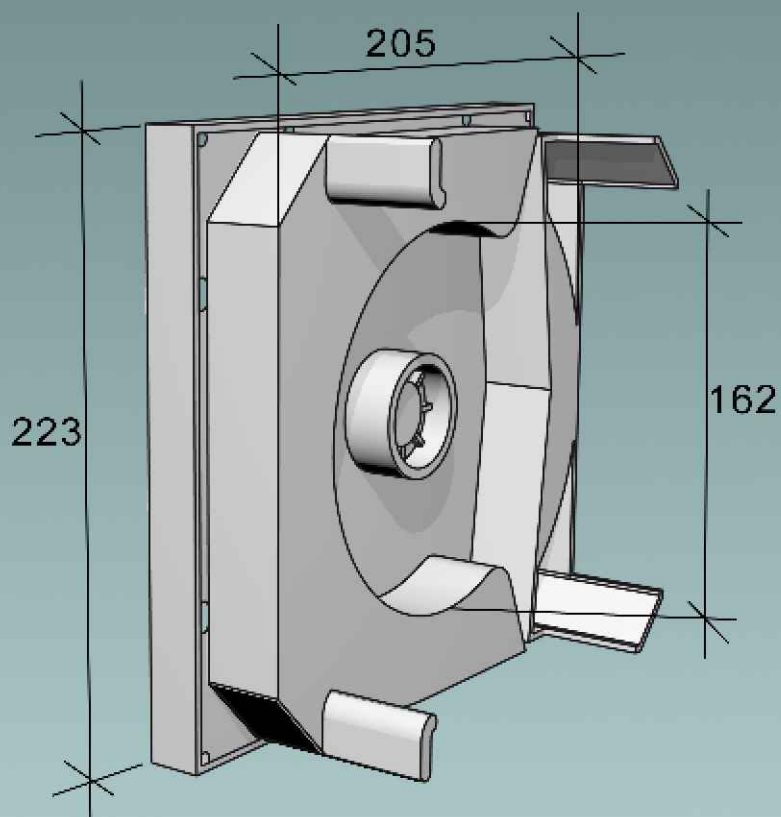


PO-11284

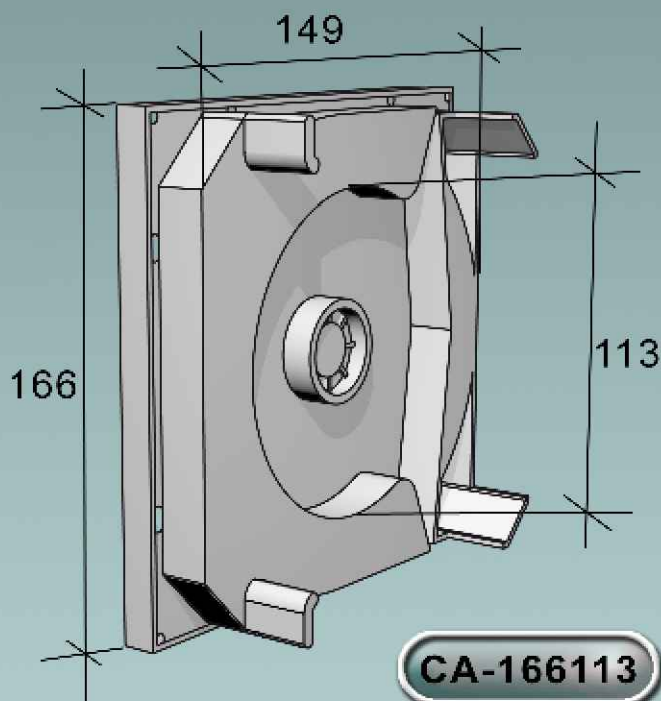


CABECEROS

Material: ABS
Color: BLANCO



CA-223162



CA-166113

CALZOS

REFERENCIA	MEDIDAS (mm.)	COLOR	MATERIAL	UDS / EMB	PESO / EMB
1420102002	80 X 10 X 2	ROJO	PP	1.000	1,940 Kgs.
1420103002	80 X 10 X 3	VERDE	PP	1.000	2,560 Kgs.
1420104002	80 X 10 X 4	AMARILLO	PP	1.000	3,260 Kgs.
1420105002	80 X 10 X 5	AZUL	PP	1.000	3,960 Kgs.
1420106002	80 X 10 X 6	NEGRO	PP	1.000	4,660 Kgs.
1420202002	80 X 20 X 2	ROJO	PP	1.000	2,660 Kgs.
1420203002	80 X 20 X 3	VERDE	PP	1.000	3,840 Kgs.
1420204002	80 X 20 X 4	AMARILLO	PP	1.000	4,880 Kgs.
1420205002	80 X 20 X 5	AZUL	PP	1.000	5,980 Kgs.
1420206002	80 X 20 X 6	NEGRO	PP	1.000	8,000 Kgs.
1420262002	80 X 26 X 2	ROJO	PP	1.000	3,580 Kgs.
1420263002	80 X 26 X 3	VERDE	PP	1.000	4,840 Kgs.
1420264002	80 X 26 X 4	AMARILLO	PP	1.000	6,200 Kgs.
1420265002	80 X 26 X 5	AZUL	PP	1.000	7,660 Kgs.
1420266002	80 X 26 X 6	NEGRO	PP	1.000	9,340 Kgs.

CUÑAS

REFERENCIA	COLOR	MATERIAL	UDS / EMB	PESO / EMB
CC-261801	NEGRO	PP	500	6,470 Kgs.
CC-260801	NEGRO	PP	1.000	11,030 Kgs.
CC-260601	NEGRO	PP	1.000	3,720 Kgs.

TAPA DESAGÜE

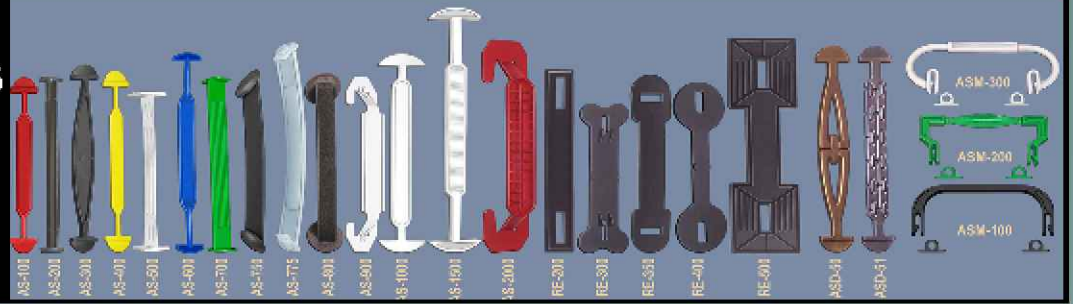
REFERENCIA	COLOR	MATERIAL	UDS / EMB	PESO / EMB
101805BL	BLANCO	ABS	5.000	7,600 Kgs.
101805MO	MARRÓN OSCURO	ABS	5.000	7,600 Kgs.
101805MC	MARRÓN CLARO	ABS	5.000	7,600 Kgs.

PALETA DE ACRISTALAR

REFERENCIA	COLOR	MATERIAL	UDS / EMB	PESO / EMB
RA-100	NEGRO	PA6	50	5,154 Kgs.

Otros Fabricados:

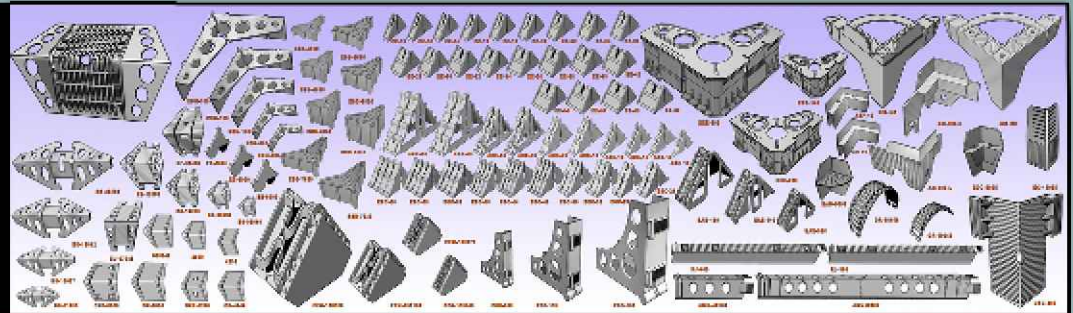
Asas y Refuerzos
Asas Decoradas
Asideros...



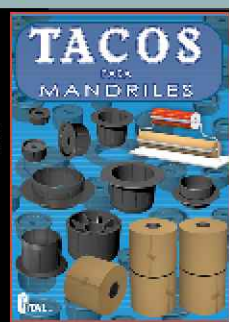
Tapas para Tubos
Tapas Calendario
Tapas Reforzadas...



Esquineras
Cantoneras
Protectores...



Tacos
Distanciadores
Carretes
Remaches...



Solicite nuestros Catálogos



TRANSFORMACIONES PLÁSTICAS ITAL S.L.
POLÍGONO INDUSTRIAL VILLALONQUÉJAR
C/ MONTES DE OCA, Nº 9 - 09001 - BURGOS - (ESPAÑA)
TELÉFONO : +34 947 29 85 87 - FAX : +34 947 29 84 42
tpital@tpital.com
www.tpital.com