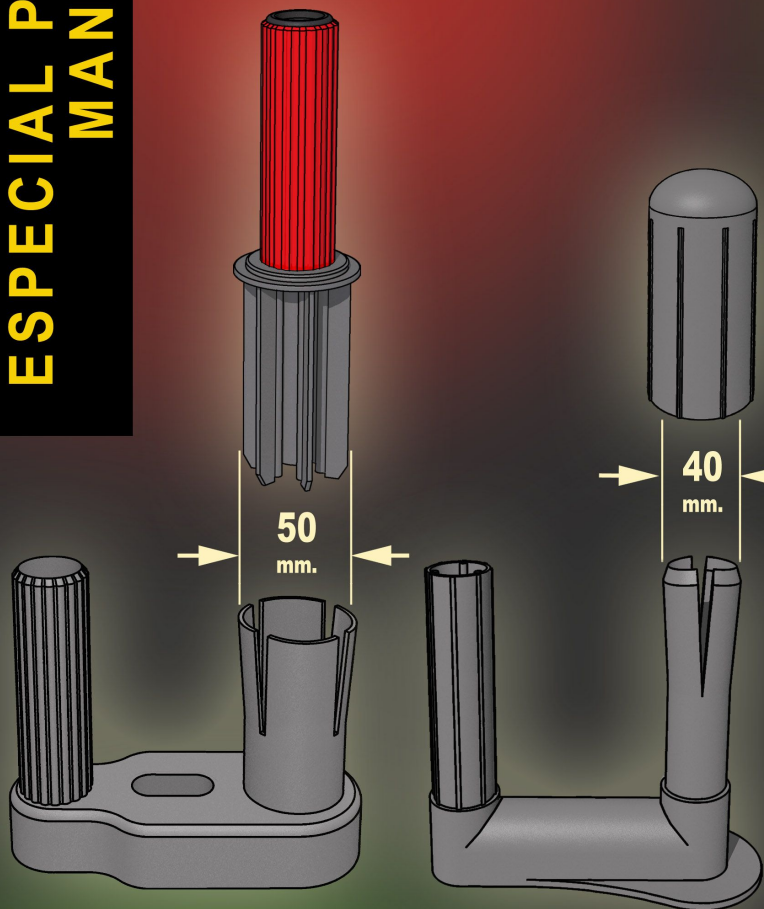


**ESPECIAL PARA BOBINAS  
MANUALES**

# ACCESORIOS PARA FILM ESTIRABLE

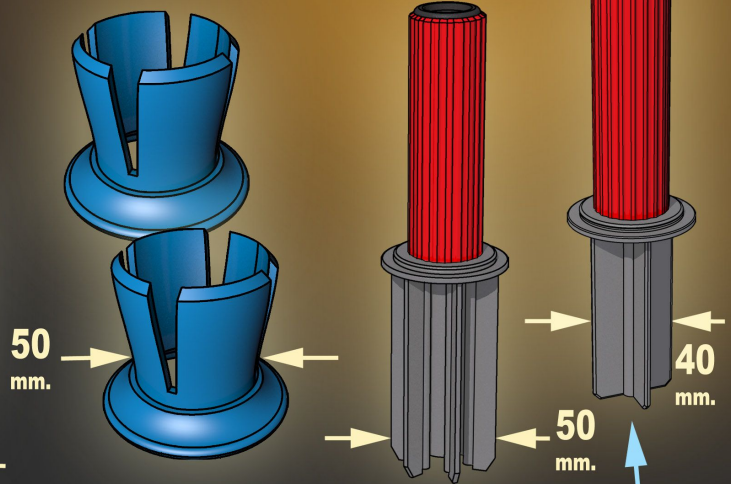
## DISPENSADORES



**D-5050-N**

**D-4040-N**

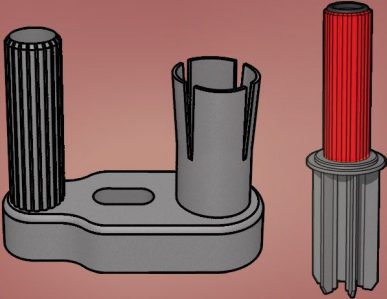
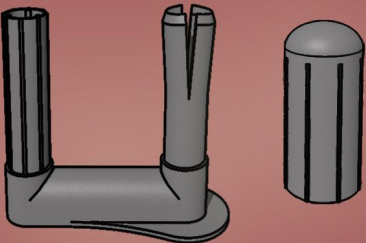
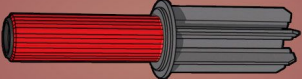
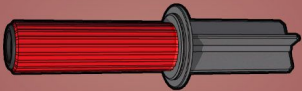

**GIRATORIO**



**CLM-50-E**

**TACO  
LATERAL**

**M-4040-N  
M-5050-N**

REFERENCIA	CANTIDAD EMBALAJE	PESO EMBALAJE	
	<b>D-5050-N</b>	<b>25</b> UDS.	<b>6,280*</b> KGS.
	<b>D-4040-N</b>	<b>40</b> UDS.	<b>7,000*</b> KGS.
	<b>M-5050-N</b>	<b>125</b> UDS.	<b>14,365*</b> KGS.
	<b>M-4040-N</b>	<b>125</b> UDS.	<b>10,115*</b> KGS.
	<b>CLM-50-E</b>	<b>200</b> UDS.	<b>4,140*</b> KGS.

\*Peso Aproximado



TRANSFORMACIONES PLÁSTICAS ITAL S.L.  
 POLÍGONO INDUSTRIAL VILLALONQUÉJAR  
 C/ MONTES DE OCA, Nº 9 09001 - BURGOS (ESPAÑA)  
 TELÉFONO: 34 947 29 85 87 FAX: 34 947 29 84 42  
 pedidos@tpital.com

para más información visite nuestra web:

**www.tpital.com**

TODO PARA EL EMBALAJE