

MODELO	Uds./CAJA	PESO/CAJA	Uds./PALLET	PESO/PALLET
 ASP-100	200	3,960* Kgs.	6.400	141,72* Kgs.
 ASP-200	150	9,180* Kgs.	1.800	125,16* Kgs.
 ASF-100	1.000	9,040* Kgs.	56.000	521,24* Kgs.
 ASF-200	1.000	6,350* Kgs.	48.000	319,80* Kgs.

*Peso aprox.



TRANSFORMACIONES PLÁSTICAS ITAL S.L.
POLÍGONO INDUSTRIAL VILLALONQUÉJAR

C/ MONTES DE OCA, Nº 9 -
09001 - BURGOS - (ESPAÑA)
TELÉFONO : +34 947 29 85 87
FAX : +34 947 29 84 42

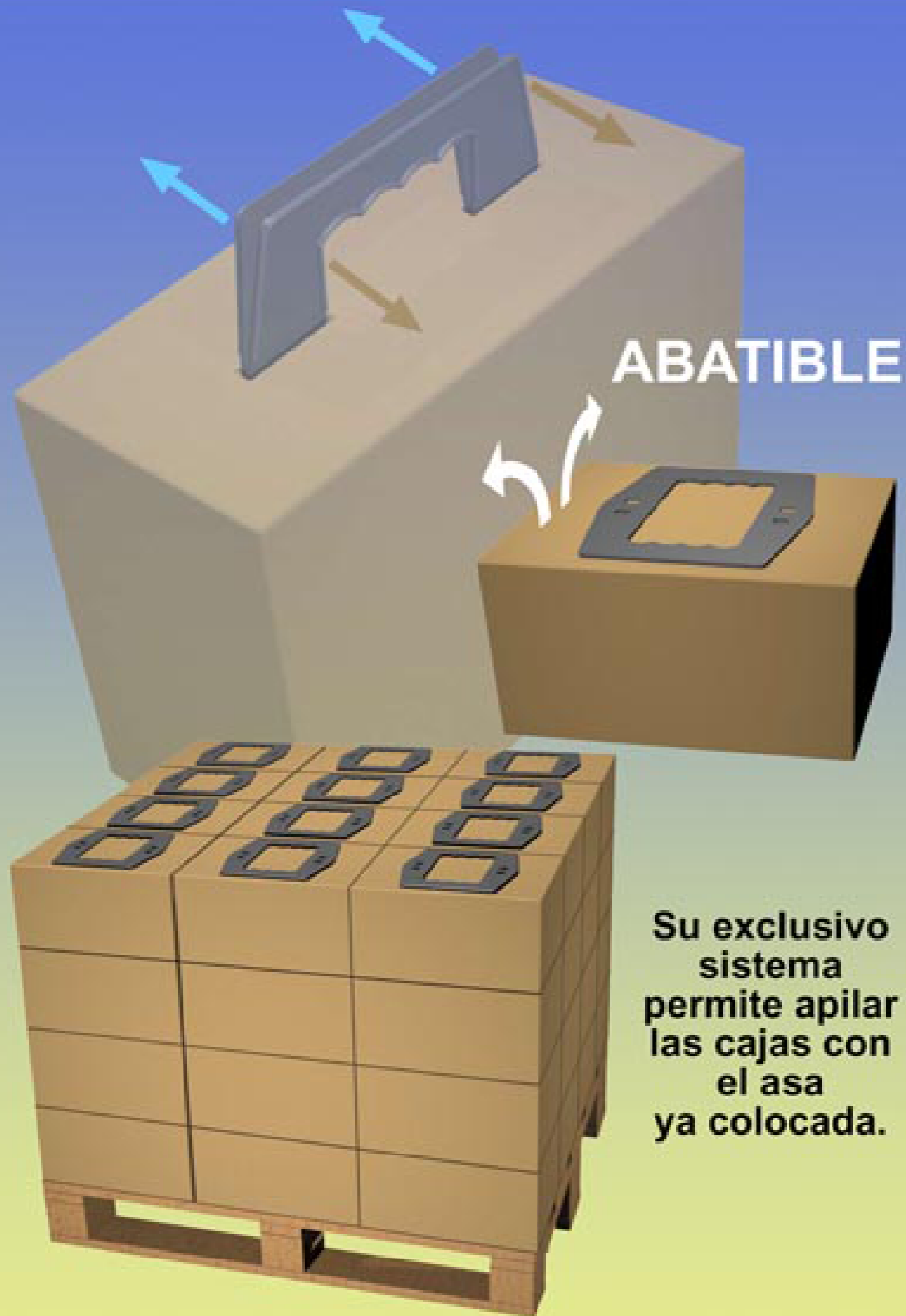
tpital@tpital.com

www.tpital.com

NUEVAS ASAS

PARA
SOLUCIONES ESPECIALES

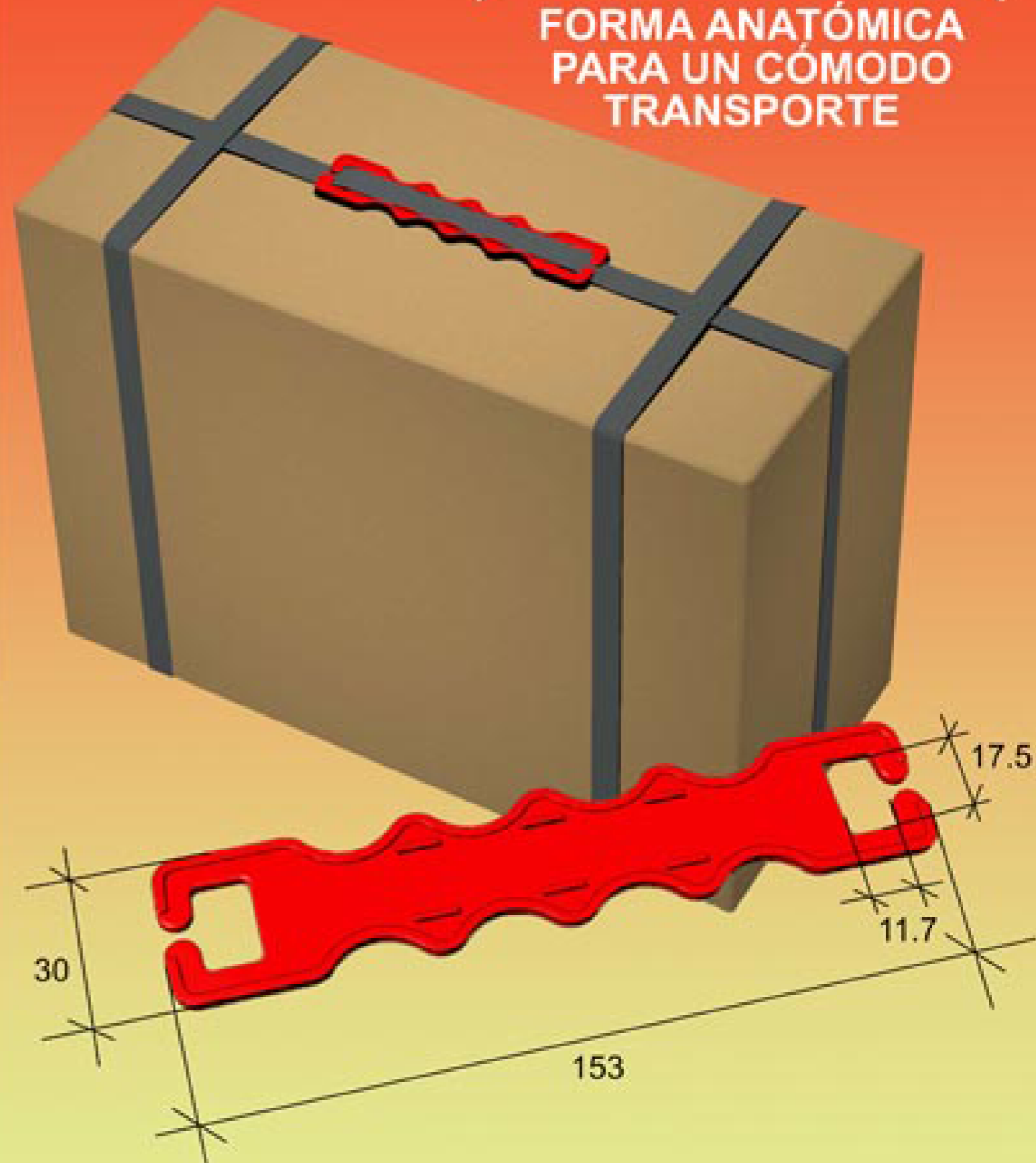


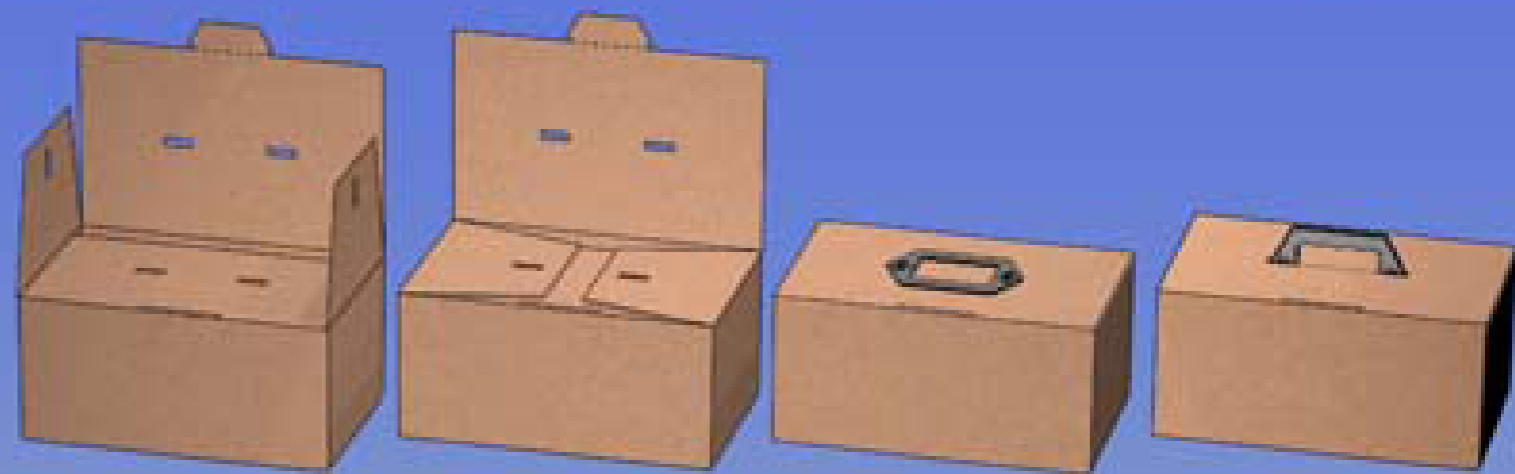
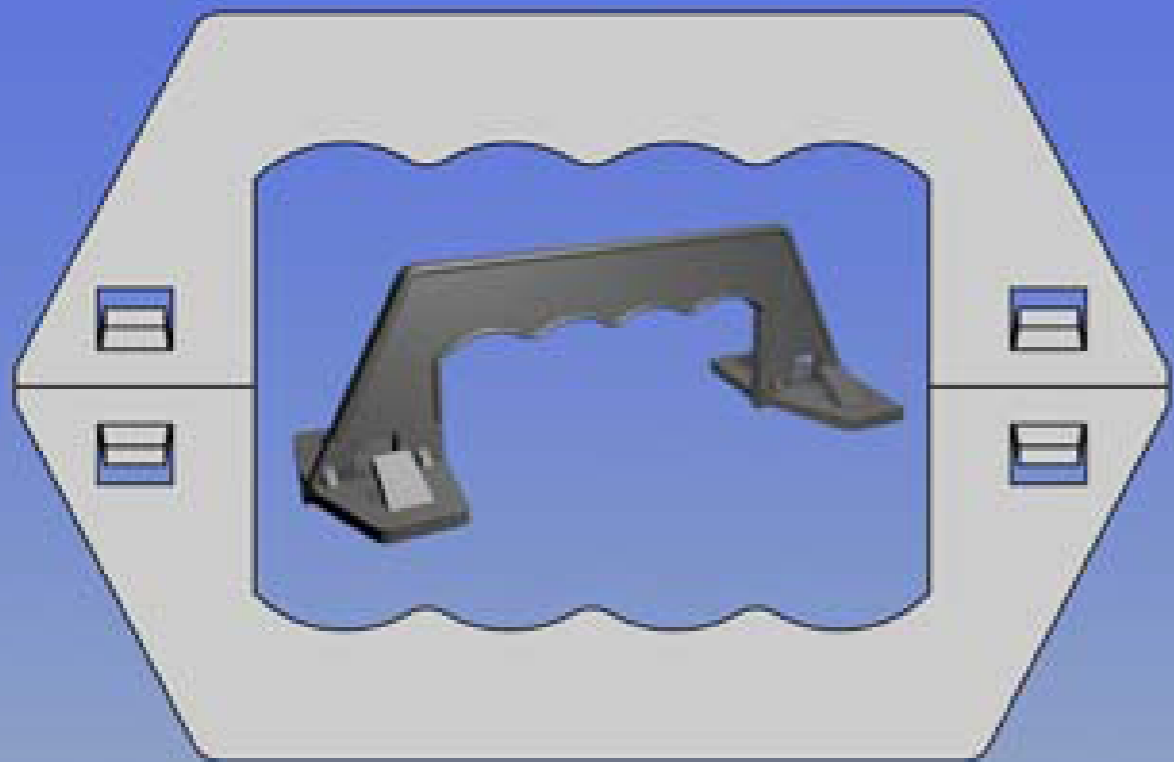


ASF-100

PARA COLOCARLA CUANDO EL PAQUETE ESTÁ FLEJADO

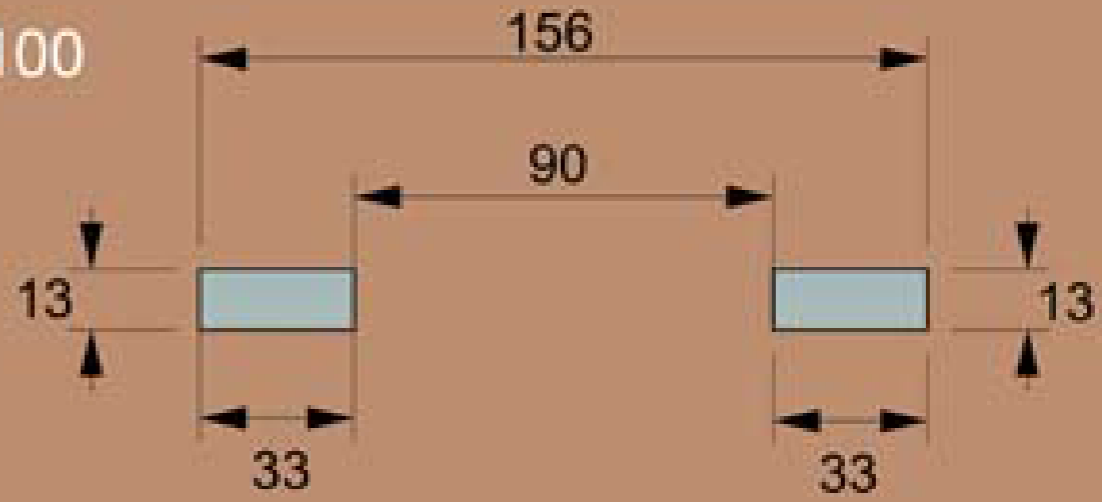
FORMA ANATÓMICA PARA UN CÓMODO TRANSPORTE



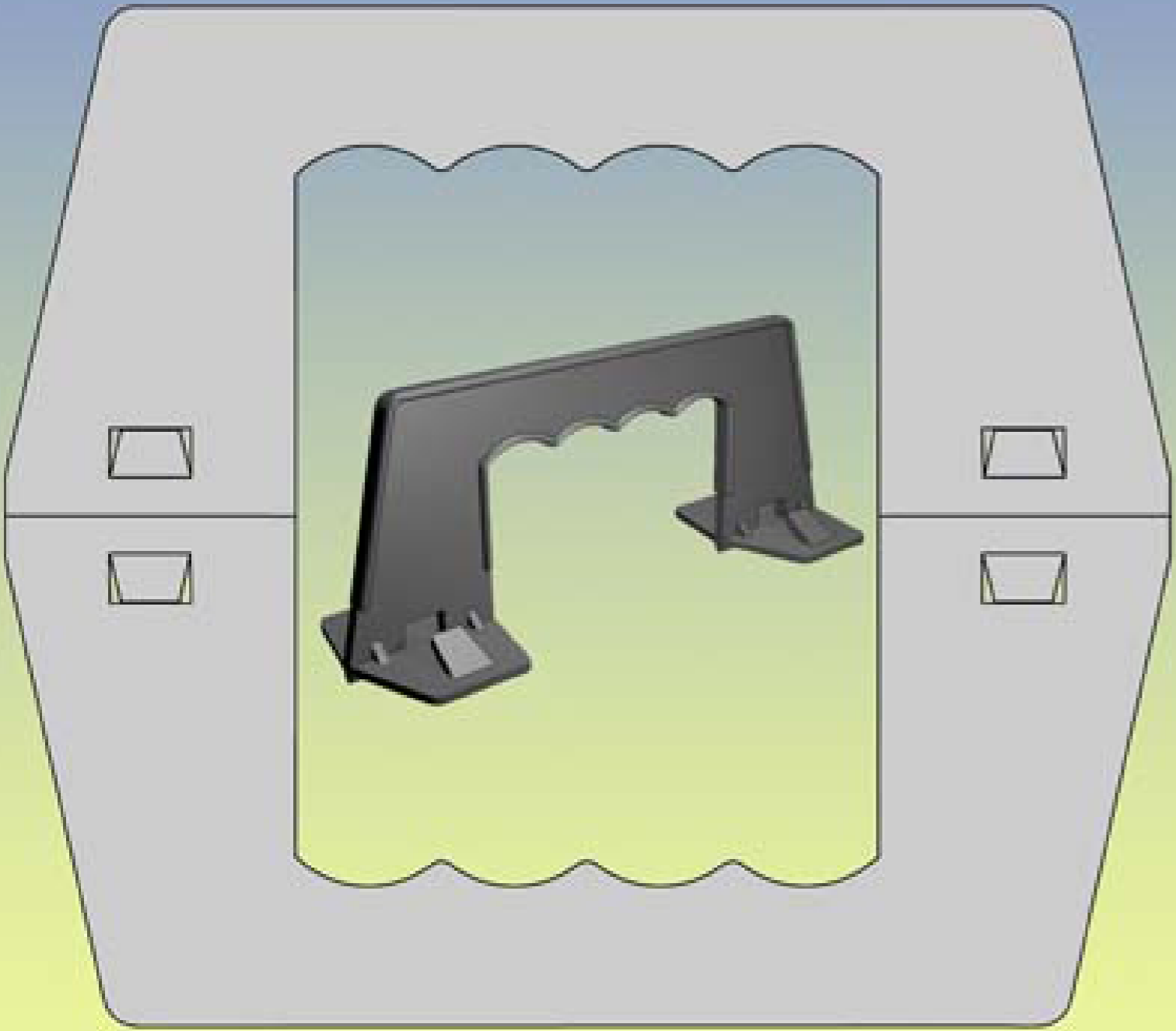
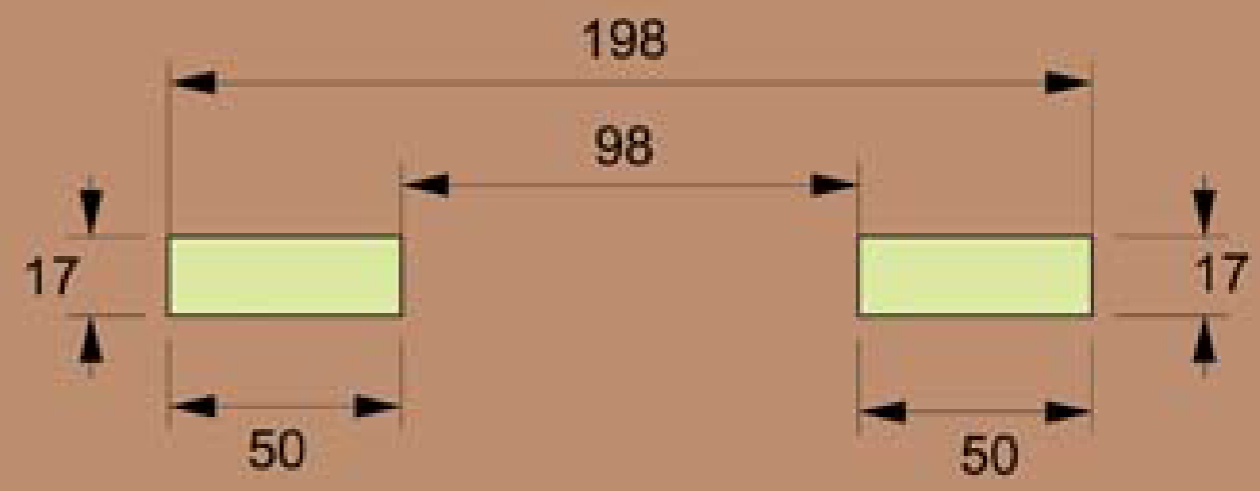


TROQUELADOS

ASP-100



ASP-200



ASF-200

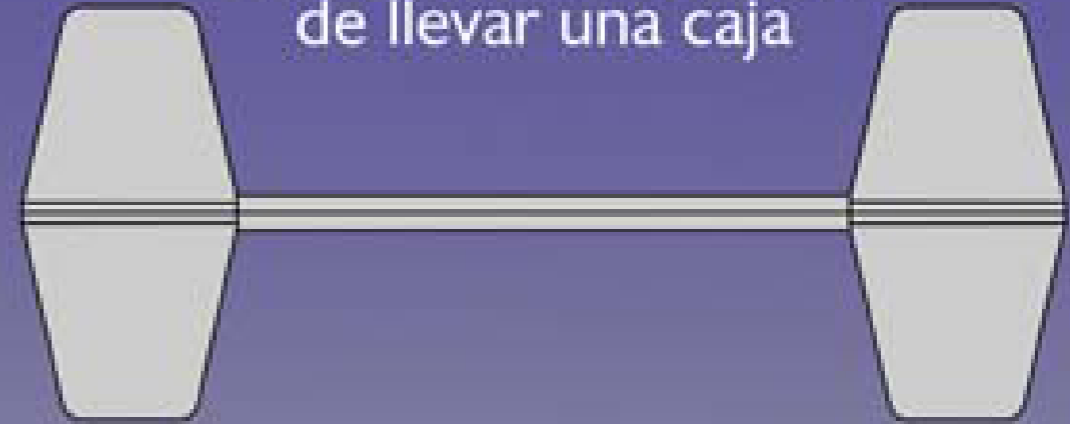


DÉ COMODIDAD
A SUS PRODUCTOS
CUANDO
ESTÁN FLEJADOS



EL TRANSPORTE DE
SU PRODUCTO SE
HACE MÁS ATRACTIVO

La forma más cómoda
de llevar una caja



**NO NECESITAN
REFUERZO**

Forma anatómica para la postura de la mano



Se coloca fácil
una vez cerrada
la caja



4 fuertes arpones
evitan la posible
pérdida del asa